

Руководство пользователя

Транзисторный КВ/50 МГц линейный усилитель мощности 1 кВт

Модель HL-1.5KFX



 **TOKYO HY-POWER**

1. Введение

Спасибо за приобретение HL-1.5KFX. Этот компактный легковесный настольный КВ/50 МГц усилитель мощности потребляет уровень мощности всего 1.75 кВт. Наши последние достижения в области широкополосных полупроводниковых усилителей позволяют предложить вашему вниманию самое компактное и легкое устройство в линейке подобного оборудования.

Обычный уровень излучаемой мощности 1 кВт PEP/SSB в КВ диапазоне и 650 Вт в диапазоне 6 метров при мощности раскачки 85-90 Вт. Встроенный декодер диапазонов позволяет больше не заботиться о необходимости установки диапазона, если ваш усилитель подключен к современному трансиверу с помощью специального кабеля, например ICOM CI-V, DC напряжения (ICOM, Yaesu) и RS-232C (Kenwood). Смотри приложение на стр. 21. где приведен список рекомендуемых трансиверов. Все необходимые кабели управления прилагаются в комплекте с усилителем мощности.

2. Меры предосторожности

Распакуйте усилитель, проверьте целостность радиаторов охлаждения на задней панели. Убедитесь в отсутствии повреждений на корпусе устройства в процессе транспортировки вследствие вибрации и возможных ударов. В усилителе применяется принудительное воздушное охлаждение. Вам необходимо обеспечить до нескольких дюймов свободного пространства над верхней и задней панелью устройства для беспрепятственной циркуляции воздуха. Избегайте блокирование отверстий для движения воздуха на верхней панели усилителя.

Располагайте усилитель вдали от воздействия прямых солнечных лучей, в сухом и прохладном месте.

Внутри корпуса усилителя имеется постоянный уровень высокого напряжения (AC, DC и ВЧ), независимо от режима передачи или приема. Во избежании травм доступ к внутренним блокам устройства должен быть ограничен.

При обнаружении необычных звуков, запахов или света из корпуса усилителя вам необходимо немедленно прекратить эксплуатацию оборудования и отключить его от сети переменного тока. Проверьте показания шкалы Vd и Id, работоспособность предохранителей и контакты во всех кабелях подключенных к усилителю. В случае возникновения каких-либо проблем необходимо уведомить об это производителя или ближайшего дилера.

Для обеспечения безопасности пользователя запрещается эксплуатация усилителя без надлежащей системы заземления. Качественное и надежное заземление обеспечивает максимально эффективную и стабильную работу оборудования и снижает уровень возможных ВЧ наводок и помех.

Для минимизации ВЧ помех домашним бытовым приборам, например ТВ и FM приемникам, телефонным аппаратам и т.д. рекомендуется использовать накладные ферритовые сердечники на обоих концах кабеля дистанционного управления, ALC кабеля, коаксиального кабеля. Кроме этого, рекомендуется использование сетевого AC фильтра в цепи питания усилителя и встроенного фильтра низких частот на выходе усилителя.

Усилитель мощности снабжен новейшими быстро функционирующими схемами защиты с микропроцессорным управлением. Однако, обращаем ваше внимание, что многократное срабатывание системы защиты может привести к выходу из строя дорогостоящих мощных FET транзисторов оконечного каскада. Кроме этого, помните, что включение CW сигнала (или несущей) полной мощности при некорректном значении диапазона, установленного вручную может привести к выходу FET транзисторов оконечного каскада (смотри страницу 11). Настоятельно рекомендуется подключить усилитель мощности к трансиверу с помощью прилагаемого кабеля декодера диапазонов для автоматической установки необходимого диапазона.

Прежде чем осуществлять проверку внутренних блоков усилителя мощности необходимо выдержать паузу несколько минут и убедиться в разряде высокого DC напряжения (проверьте показания шкалы Vd). Встроенные потенциометры в блоке детектора мощности, схеме защиты и схеме управления напряжением Bias транзисторов установлены в корректное положение перед отправкой оборудования потребителю. Положения этих потенциометров не должны изменяться. В противном случае вам потребуется процедура повторной настройки усилителя с использованием точных измерительных инструментов.

По умолчанию трансформатор усилителя мощности рассчитан на питание от источника сети переменного тока 230V. Вы можете сдвинуть переключатель на нижней панели шасси для переключения питающего напряжения с 230V на 115V. Убедитесь в использовании соответствующего источника сети переменного тока, прежде чем подключать кабель АС питания к источнику сети.

Перед включением усилителя мощности необходимо подключить эквивалент нагрузки (50 Ом, 1 кВт минимум) или хорошо согласованную антенну к выходному антенному терминалу. Работа без нагрузки оказывает негативное влияние на работоспособность выходных ВЧ транзисторов, хотя схема защиты должна срабатывать при любых, даже самых неблагоприятных условиях.

Необходимый уровень раскачки для получения выходной мощности 1 кВт немного менее 100 Вт. Не рекомендуется использовать для раскачки усилителя трансиверы с мощностью более 100 Вт. Подача высокого уровня мощности (более 100 Вт) на вход усилителя может привести к лишению вас гарантии.

Настоятельно рекомендуется обеспечивать свободную циркуляцию воздуха вблизи алюминиевых радиаторов и отверстий и регулярно удалять пыль и посторонние предметы. Регулярная чистка и обслуживание любого оборудования существенно продлевает срок его службы.

При продолжительных сеансах передачи в режимах RTTY/FM рекомендуется понизить уровень ВЧ раскачки на 20-30% относительно обычного уровня работы в CW/SSB режимах. Рекомендуется использовать опциональный комплект дополнительного обдува.

Избегайте падения оборудования и воздействия ударных сил на него для предотвращения выхода из строя электронных компонентов вашего усилителя. Если вам потребуется проведение сервисных работ в заводских условиях, вам **необходимо** будет вернуть усилитель в оригинальной упаковке.

3. Функциональные особенности

Специалисты нашей компании рады предложить вашему вниманию HL-1.5KFX - самый легкий и компактный транзисторный усилитель мощности 1 кВт в серии идентичного оборудования. Это компактное оборудование мирового класса легкое в управлении и эксплуатации, которое способно работать и в диапазоне 6 метров.

Усилитель мощности снабжен новейшей системой декодирования диапазонов. Рабочий диапазон усилителя мощности переключается автоматически по мере получения данных от соответствующего порта трансивера.

Выходной каскад усилителя мощности создан на четырех мощных MOS FET транзисторах SD2933 производства компании ST Micro, которые обеспечивают 1 кВт выходной мощности (макс. в режиме SSB) в КВ диапазонах и 650 Вт мощности в диапазоне 6 метров. Широкополосные характеристики усилителя мощности обеспечивают полную готовность к работе после установки рабочего диапазона, без каких-либо дополнительных действий по согласованию оконечного каскада.

Благодаря использованию высокоскоростных коммутационных реле, производства компании Panasonic/Matsushita, усилитель предусматривает полноценную работу в режиме полного дуплекса CW.

Уникальная система кабель-каналов и мощный вентилятор, а также комплекс радиаторов для ВЧ каскада (и других блоков) усилителя позволили создать эффективную систему охлаждения усилителя. Вентилятор в усилителе имеет тихий ход, так что даже слабый сигнал от DX-станции будет легко вами услышан.

В усилителе мощности применен 16-разрядный микропроцессор для управления работой различных высокоскоростных схем защиты, например, от перегрузки, высокого значения КСВ антенны, предельного уровня питающего напряжения, установки некорректного диапазона и т.д.

Усилитель мощности может быть запитан от сети переменного тока 230V (включая напряжения 200/220/240V). Смотри иллюстрации в разделе 5. Изменение первичной обмотки трансформатора под уровень питающего напряжения.

Для безопасности оператора задействована система взаимной блокировки. Питающее AC напряжение отключается при вскрытии верхней крышки корпуса и активизируется система взаимной блокировки.

Для контроля рабочих параметров усилителя мощности используется аналоговое измерительное устройство для индикации P_r (уровня отраженной мощности), V_d (Напряжение на стоке транзистора выходного каскада), I_d (тока строка) и ALC напряжения.

Для дальнейшей модернизации вашей станции на задней панели усилителя предусмотрен разъем подключения кабеля управления для автоматического антенного тюнера HC-1.5KAT, производства компании Tokyo Hy-Power Labs.

4. Спецификации

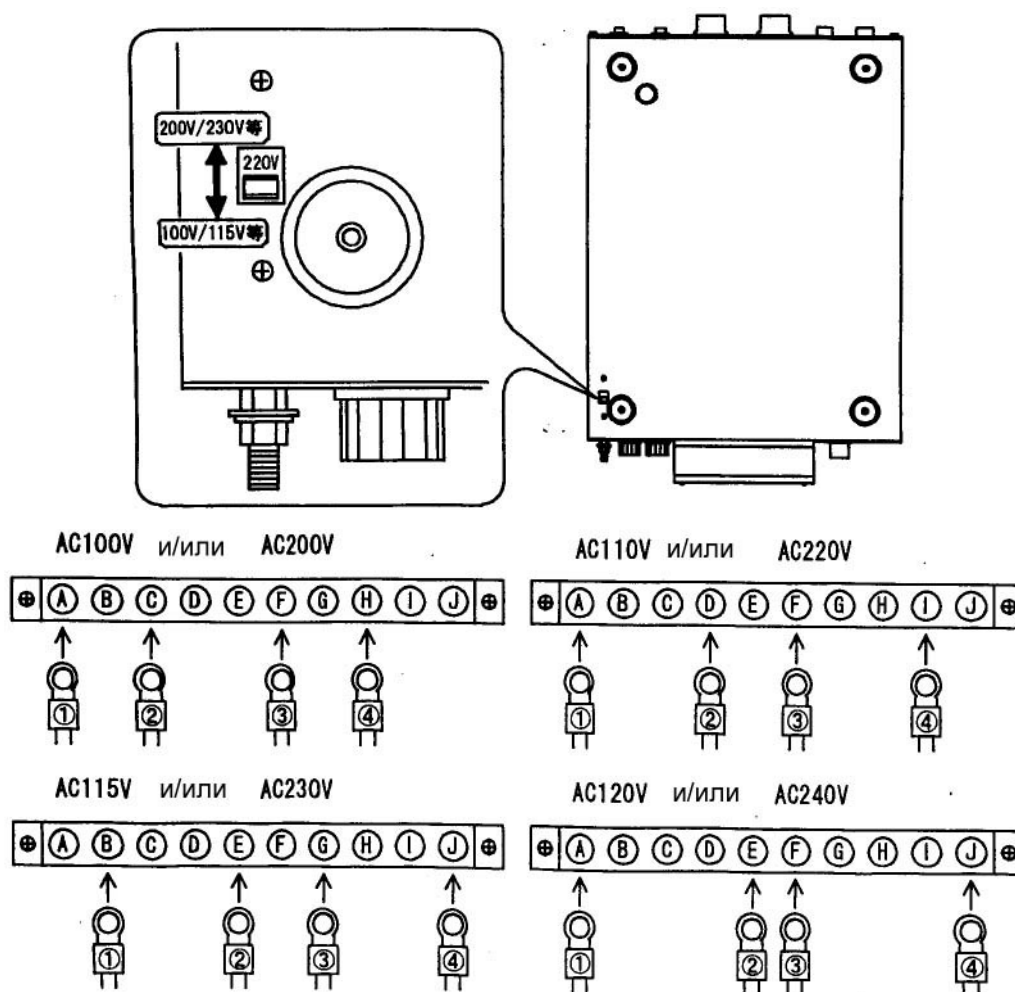
Рабочие частоты	1.8 ~ 28 МГц Все любительские диапазоны, включая WARC и 50 МГц
Виды излучения	SSB, CW, RTTY
ВЧ раскачка	85 Вт обычно (100 Вт макс.)
Выходная мощность	КВ: 1 кВт PEP (макс), 900Вт CW (обычно) (650 Вт в диапазоне 50 МГц)
Подходящие трансиверы для автоматического декодера диапазонов:	Большинство моделей ICOM, Yaesu, Kenwood
Напряжение стока	53 V (при отсутствии ВЧ раскачки)
Ток стока	40 А максимум
Входной импеданс	50 Ом (несимметричный)
Выходной импеданс	50 Ом (несимметричный)
Оконечный транзистор	SD2933 x 4 (MOS FET компании ST Micro)
Схема усилителя	Двухтактная класса АВ
Метод охлаждения	Принудительное воздушное охлаждение
Микропроцессор	PIC 18F8722
Мульти-метр	Выходная мощность P _f 1 кВт Отраженная мощность P _r 100 Вт Напряжение стока V _d 60 V Ток стока I _d 50A
Входные/выходные разъемы	UHF SO-239 с тефлоновой изоляцией
АС питание	АС 230V (200/220/240V) 10A максимум АС 115V (100/110/120V) 20A максимум
Потребляемая мощность	1.9 kVA в режиме передачи
Габариты	272 x 142 x 363 мм
Вес	Приблизительно 20 кг
Аксессуары	Кабель питания (1 шт) RCA разъем (2 шт) Кабель декодера диапазонов (4 шт) Запасной предохранитель 15A (для линии AC230V) x 2 шт Запасной предохранитель 25A (для линии AC115V) x 2 шт Запасной предохранитель 1A миниатюрный предохранитель для PC1664 - основной платы управления и PC1662 – платы усилителя мощности (3 шт.) Запасной предохранитель 2A миниатюрный предохранитель для PC1611 – платы преобразователя DC-DC напряжений. Руководство пользователя
Опциональные устройства	Автоматический антенный тюнер (HC-1.5KAT) Комплект внешнего обдува (HXT-1.5KF для работы в режиме RTTY).

5. Питающее напряжение

Хотя усилитель мощности предусматривает питание от сети переменного тока с напряжением AC 115V AC (100-120V) и AC 230V (200-240 V AC), мы рекомендуем для стабильности использовать источник питания 230V AC.

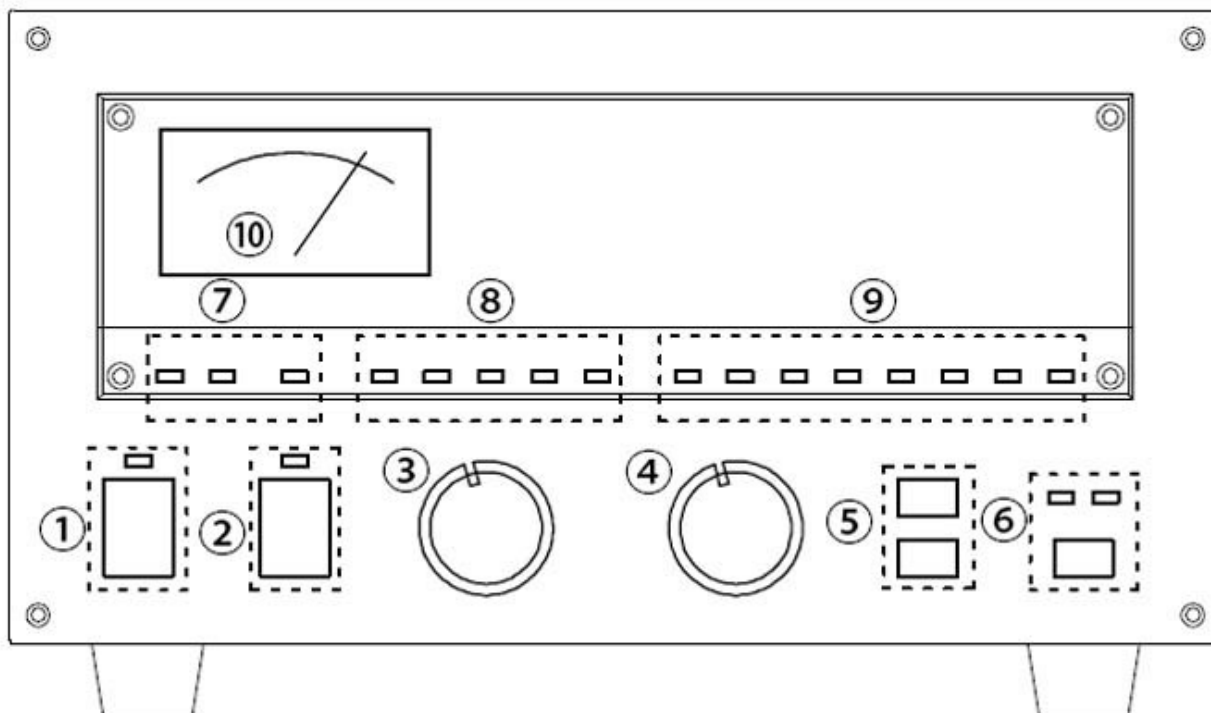
Корректный разъем для подключения к сети переменного тока приобретается самостоятельно и не входит в комплект, поскольку стандарт разъемов различен по всему миру.

По умолчанию питающее напряжение трансивера – 230 V AC (или соответствует указанному пользователем на этапе заказа). Если вы хотите установить питающее напряжение 115V AC, то переместите переключатель на нижней панели шасси в соответствующее положение (см рисунок ниже). Если ваше питающее напряжение отличается от значения 230/115V, руководствуйтесь рисунком ниже. Прежде чем осуществлять какие-либо настройки, касающиеся питающего напряжения, убедитесь, что вы отключили кабель питания от сети переменного тока. В противном случае существует опасность поражения электрическим током.



6. Описание панелей

6.1 Описание передней панели



- (1) **POWER** Кнопка включения и отключения основного питания усилителя. Светодиодный индикатор подсвечивается зеленым цветом при включении питания.
- (2) **OPER.** Кнопка переключения рабочего режима (OPERATE) и режима ожидания (STANDBY). В положении OPERATE усилитель полностью готов к работе и может быть переведен в режим передачи (ON AIR).
- (3) **METER** Этот переключатель предназначен для изменения режима показаний многофункционального измерителя. Вы можете выбрать шкалу Pr, Vd, Id или ALC.
- (4) **BAND SELECT** Предназначен для выбора метода коммутации диапазона – автоматического (AUTO) или ручного (MANUAL). Если вы используете режим AUTO, то вам необходимо указать производителя вашего трансивера, который используется с усилителем. Если вы не используете кабель подачи данных о диапазоне, то должны использовать режим MANUAL. (смотри стр.11. Раздел 9. Подключение кабеля данных о диапазоне).
- (5) **UP, DOWN** Нажимайте эти кнопки для установки необходимого рабочего диапазона в ручном режиме. При работе в режиме приема нажимайте кнопки для выбора необходимого частотного диапазона. Если трансивер и усилитель мощности находятся в режиме передачи (TX), то переключение диапазона не доступно.
- (6) **ANT** Кнопка выбора антенны А или В. Выбранная антенна сохраняется в памяти для дальнейшего использования в данном диапазоне. Обратите внимание, что после выключения питания по умолчанию устанавливается антенна А.

(7) FAN, ID, ON AIR (Индикаторы)

(7-1) ON AIR Подсвечивается, если усилитель мощности находится в режиме передачи.
(7-2) FAN Подсвечивается, если вентилятор охлаждения вращается с максимальной скоростью. Если температура радиаторов охлаждения достигает 40 градусов, то скорость вращения вентилятора постепенно увеличивается для повышения эффективности охлаждения.

Если светодиодный индикатор FAN подсвечен, то рекомендуется не отключать питание усилителя сразу же после завершения работы. Необходимо дать возможность вентилятору охладить оконечный каскад усилителя.

(7-3) ID Индикатор чрезмерного уровня тока (>35A). В зависимости от диапазона и используемой антенны через сток транзистора может протекать ток излишне высокого уровня. Если уровень тока стока достигает 35A, то это светодиодный индикатор мерцает или подсвечивается, указывая на высокое значение Id. Это не означает отказ усилителя мощности, однако, если подобная ситуация возникает слишком часто или слишком длительно, то возможно, необходимо снизить уровень раскочки и проверить значение КСВ антенны чтобы избежать излишне длительной нагрузки на транзистор.

(8) O.DRIVE, O HEAT, O.VOLT, FUSE, PR

(8-1) O.DRIVE Этот индикатор указывает на срабатывание схемы защиты от перегрузки или некорректной установки диапазона.

(8-2) O.VOLT Этот индикатор указывает на срабатывание схемы защиты от высокого DC напряжения стока транзистора (Vd).

(8-3) O.HEAT Этот индикатор указывает на срабатывание схемы защиты от перегрева выходного каскада. Если температура выходного каскада достигает 70°C, то необходима активная работа вентилятора в течение нескольких минут для охлаждения усилителя мощности.

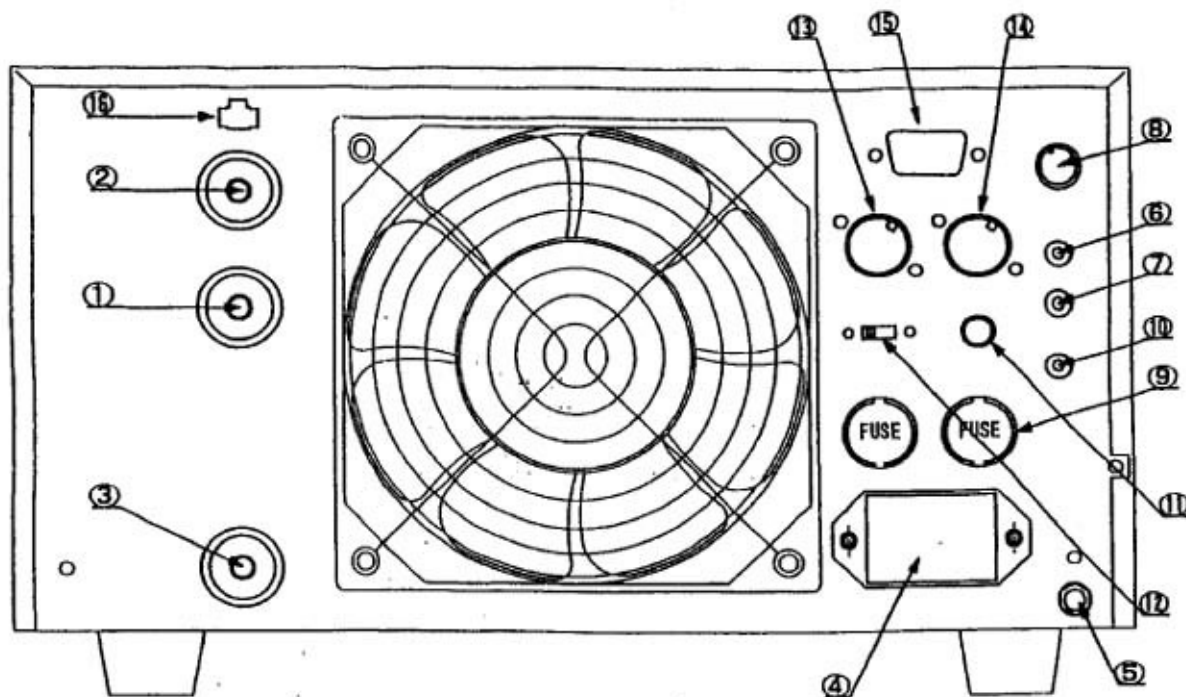
(8-4) FUSE Этот индикатор указывает на то, что стеклянный предохранитель 15A перегорел из-за превышения уровня тока. Два предохранителя 15A установлены на плате PC1622.

(8-5) PR Этот индикатор указывает на то, что уровень отраженной мощности достиг 80 Вт и сработала соответствующая схема защиты.
Отключите питание усилителя мощности, а затем включите его вновь для инициализации схем защиты.

(9) BAND Подсвечивается один из восьми зеленых светодиодных индикаторов, указывая на текущий рабочий диапазон.

(10) MULTIMETR Шкала многофункционального измерительного устройства предназначена для индикации Pr (уровня мощности отраженной от антенны), Vd (напряжение стока FET транзистора) и Id (ток стока транзистора), а также напряжения ALC. Переключение режимов индикации осуществляется переключателем (3) METER.

6.2 Описание задней панели



- (1) **ANT A** Выходной ВЧ разъем. Подключается коаксиальный кабель от антенны
- (2) **ANT B** Выходной ВЧ разъем. Подключается коаксиальный кабель от второй антенны или эквивалента нагрузки (50 Ом, 1 кВт)
- (3) **INPUT** Входной ВЧ разъем. Подключается коаксиальный кабель от трансивера
- (4) **AC POWER** Разъем подключения кабеля AC питания 230V AC. Снабжен сетевым фильтром.
- (5) **GND** Терминал заземления. Подключите заземление.
- (6) **SEND** Разъем RCA. Подключите кабель управления от разъема ACC (или SEND, TX GND) вашего трансивера. Электрические спецификации – 5V DC в режиме приема (RX) и короткое замыкание (1 mA) в режиме передачи (TX).
- (7) **ALC** Разъем RCA для выхода напряжения ALC. Отрицательное DC напряжение подается на центральный пин, с которого затем подается на ALC терминал трансивера. Линия ALC напряжения используется для удержания мощности усилителя в заданных пределах. Также использование линии весьма полезно, если трансивер имеет выходную мощность более 100 Вт. Дополнительные сведения могут быть получены в документации на ваш трансивер.
- (8) **ALC ADJ** Потенциометр для регулировки напряжения ALC. Максимальное значение минус 10V в положение против часовой стрелки до упора. По умолчанию установлено значение 0 V (по часовой стрелке до упора).
- (9) **FUSE** Пара предохранителей в цепи основного питающего напряжения 15A. Если вы используете линию питания 115V, установите предохранитель на 25A.
- (10) **ICOM** Разъем RCA для подачи DC напряжения с кабеля данных о диапазоне в трансиверах ICOM. См. стр.11 Подключение кабеля данных о диапазоне от трансивера ICOM.
- (11) **CI-V** Разъем “тонкий джек” для подключения кабеля данных о диапазоне от трансиверов ICOM в формате CI-V (стр.12).

(12) BAND DECODE

Плоский переключатель для выбора метода взаимодействия с трансиверами ICOM. Вы можете выбрать “диапазонное” DC напряжение или формат данных “CI-V”

(13) TUNER

Разъем типа DIN. Подключается кабель управления внешнего автоматического антенного тюнера HC-1.5KAT

(14) YAESU

Разъем DIN для подключения кабеля данных о текущем диапазоне в трансиверах YAESU.

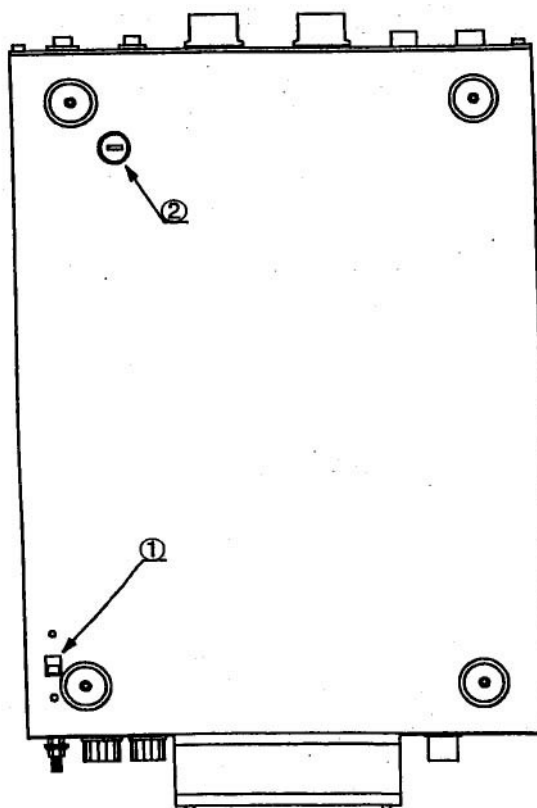
(15) KENWOOD

Разъем D-sub (9 пин) для подключения кабеля данных о текущем диапазоне в трансиверах KENWOOD.

(16) EXTERNAL FAN POWER

Пластический разъем для подключения кабеля DC питания внешнего опционального вентилятора (HXT-1.5KF)

6.3 Описание нижней панели шасси



(1) AC 115/220V

Плоский переключатель для определения уровня питающего напряжения. Установите 220V для питающего напряжения 200/220/230/240V. Установите значение 115V для питающего напряжения 100/110/115/120V.

(2) FUSE

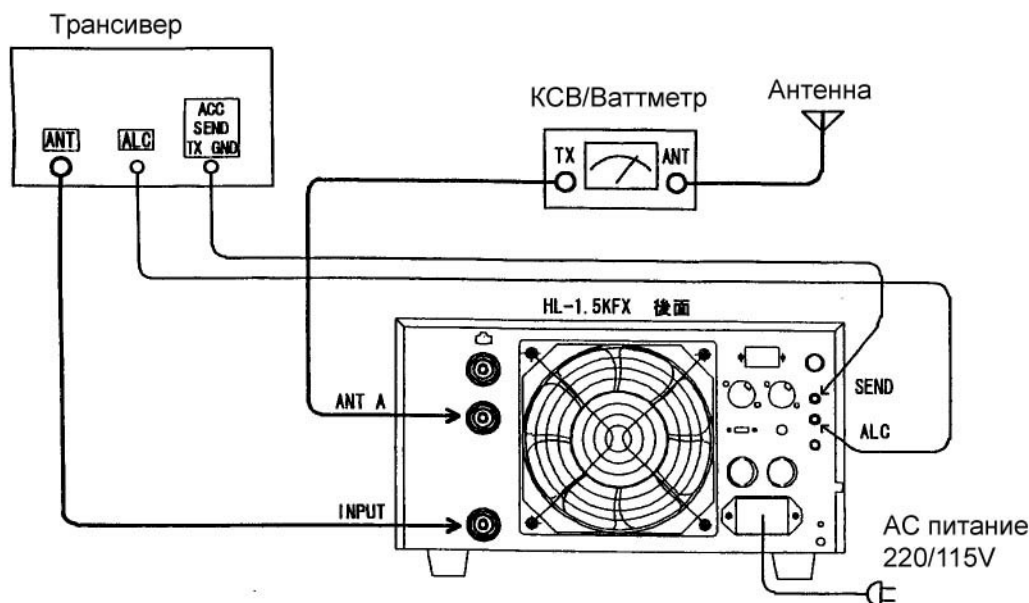
Разъем предохранителя для внешнего блока охлаждения HXT-1.5KF. Если опциональное устройство охлаждения установлено на верхней крышке корпуса, рекомендуется использование стеклянного предохранителя 2A.

7. Эксплуатация

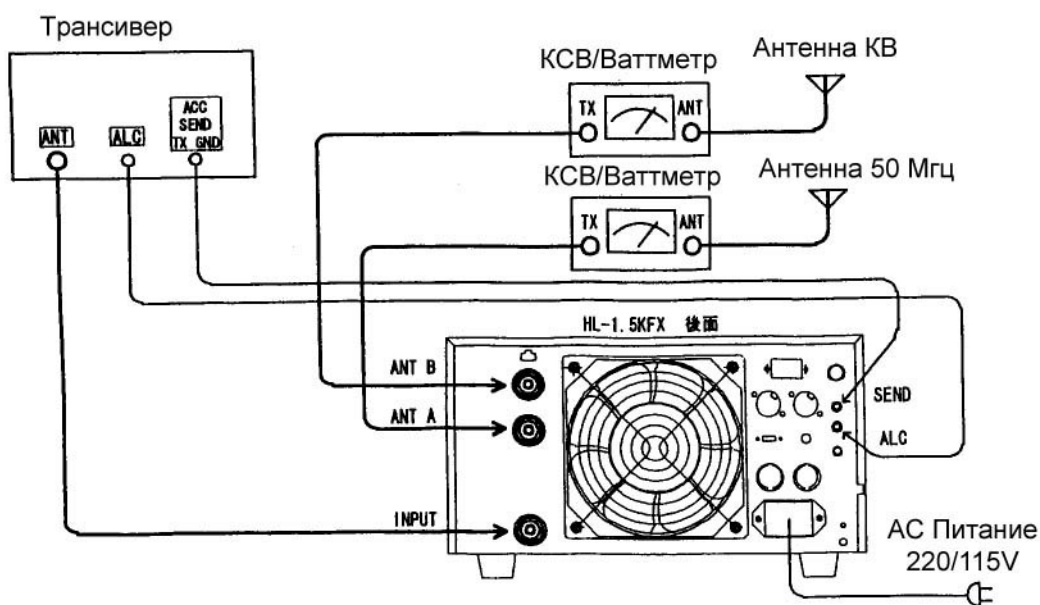
В этом разделе приводится описание подключения одной и двух антенн к вашему усилителю мощности, а также все необходимые подключения от трансивера при отсутствии линия данных о диапазоне. В этом случае вам необходимо определить режим установки диапазона "MANUAL", нажимая кнопки UP/DOWN. Использование кабеля данных о диапазоне приведено в разделе 9.

***ОСТОРОЖНО. При ручной установке рабочего диапазона вам необходимо внимательно проверять соответствие положение переключателя BAND установленному диапазону в трансивере, прежде чем нажимать тангенту PTT или манипулятор CW ключа. Если вы изменили рабочий диапазон, то не используйте на передачу полную мощность CW сигнала или несущей, а снизьте уровень, чтобы убедиться в том, что диапазон установлен корректно и усиливаемый уровень мощности излучается корректно. Раскачка усилителя **полной мощностью** в режиме CW при некорректном рабочем диапазоне в трансивере или усилителе приводит к отказу дорогих мощных FET транзисторов в оконечном каскаде усилителя.

Пример конфигурации с единственной антенной



Конфигурация системы с двумя антеннами



7.1 Последовательность работы

Подключите кабель АС питания и коаксиальные кабели как показано выше. Подключите кабель от разъема "SEND" усилителя к разъему АСС или идентичному терминалу на задней панели трансивера с меткой "SEND" или "TX GND". Эти терминалы будут закорочены на землю при переходе трансивера на передачу (режим "TX/ONAIR"). Если эти подключения не будут выполнены, то усилитель не перейдет в режим передачи (TX). Для временной проверки работоспособности усилителя вы можете заземлить центральный пин разъема SEND на корпус, например, подключив разъем, у которого центральный контакт закорочен на внешний контакт. Для справки, напряжение на терминалах SEND 5V DC, а ток при замыкании контактов 1 mA. Схема управления с трансивера будет работать в весьма легком режиме.

Для начала поверните регулятор ALC по часовой стрелке до упора для предотвращения подачи ALC напряжения на трансивер. Использование цепи ALC будет описано в главе 8.

Отключите питание усилителя (переключатель POWER в положение OFF) и проверьте значение KCB антенны, скомутировав трансивер на передачу в режиме CW или RTTY. Контролируйте показания внешнего KCB метра. Если KCB антенны выше 1.8 на центральной частоте диапазона, то ваша антенна нуждается в лучшем согласовании. В качестве альтернативы вы можете подключить антенный тюнер.

Установите переключатель OPER/STBY в положение STBY. Включите питание усилителя (переключатель POWER в положение ON) и установите переключатель BAND в положение MANUAL. Теперь, нажимая кнопки UP/DOWN, установите необходимый рабочий диапазон. Переведите переключатель OPER/STBY в положение OPER (рабочий режим) и усилитель будет готов к работе. Если вы скомутируете трансивер на передачу при относительно небольшом уровне раскачки (например, 20-30 Вт), то на выходе усилителя вы получите сигнал с мощностью порядка нескольких сотен ватт. Вы можете контролировать уровень выходной мощности с помощью внешнего ваттметра. Увеличьте уровень раскачки до 50 Вт и контролируйте постоянство значения KCB. В некоторых условиях увеличение ВЧ тока в антенне приводит к повышению KCB за счет нагревания соединений или индуктивности в антенне и т.д.

Теперь вы можете увеличить уровень раскачки до 80-90 Вт для достижения максимального уровня излучаемой мощности 900 Вт (CW, RTTY). Если вы смените режим на SSB, то на голосовых пиках мощность будет достигать примерно 1 кВт. При продолжительных сеансах передачи в интенсивных видах излучения, таких как RTTY, SSTV или FM, рекомендуется снизить уровень раскачки на 20-30% по отношению к SSB и CW.

При высокой мощности в режиме SSB существует опасность перегрузки усилителя и искажения излучаемого сигнала. Это может произойти в случае, если вы будете говорить слишком громко или уровень микрофонного усиления будет слишком высок. Говорите в микрофон с нормальным уровнем голоса, чтобы минимизировать "сплетеров" близко стоящим по частоте станциям. Система ALC предназначена для предотвращения искажения сигнала и ограничения уровня несущей до необходимого. Если вы не перегружаете усилитель, то можете отказаться от линии ALC. Подробности будут приведены далее в разделе 8.

Схема защиты может сработать в любой момент времени при наступлении соответствующих событий. Если схема защиты отключила усилитель, проверьте KCB антенны, Vd, питающее напряжение или попытайтесь уменьшить уровень раскачки усилителя. Для инициализации отключите питание усилителя, а затем включите его вновь. В усилителе предусмотрена защита обмоток трансформатора питания от перегрева. При наступлении такого события (перегрева обмоток трансформатора) усилитель будет принудительно переведен в режим приема с активизацией охлаждающего вентилятора до тех пор, пока трансформатор не остынет. Это может потребовать от десяти до пятнадцати минут в зависимости от температуры окружающей среды. Аналогично, встроенный термальный переключатель в радиаторах отключает питание от транзисторов оконечного каскада.

8. Линия ALC

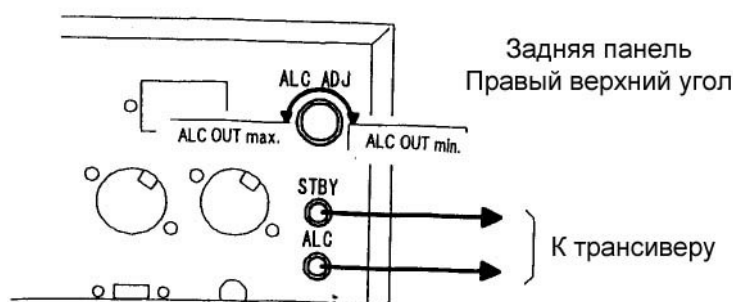
Напряжение ALC подается на разъем ALC (типа RCA) в правом верхнем углу задней панели. Максимальное отрицательное DC напряжение (-10V) генерируется на этом терминале в случае полной раскачки усилителя. Уровень этого напряжения регулируется ALC ADJ. Если напряжение ALC подается корректно в трансивер, то сможете удерживать выходную мощность на определенном

постоянном уровне. Кроме этого, использование ALC напряжения позволяет предотвратить искажение SSB сигнала вследствие перегрузки. Постоянное подключение линии ALC не требуется, если вы установили корректный уровень микрофонного усиления и не перегружаете усилитель. В зависимости от производителя трансивера диапазон необходимых ALC напряжений меняется. Трансиверы ICOM требуют ALC напряжения в пределах 0 ~4V, а Yaesu – 0 ~ -5V, а Kenwood - -6 ~ -8V. Получите необходимые сведения в документации на ваш трансивер.

Изготовьте кабель линии ALC, используя RCA разъемы, прилагаемые в комплекте. Пропаяйте один провод или экранированный провод (более предпочтительно) к центральному контакту RCA разъема, а оплетку кабеля к внешнему контакту разъема. Подключите полученный кабель к разъему ALC (или EXTERNAL ALC) вашего трансивера. Вход ALC напряжения в трансивере иногда доступен на одном из контактов разъема "ACC" на задней панели трансивера.

Для начала установите ALC ADJ в положение до упора по часовой стрелке. Раскачайте усилитель в режиме CW/RTTY до полной мощности. Затем поворачивайте ALC ADJ против часовой стрелки и контролируйте уровень мощности KCB на внешнем Ваттметре (или Pf на приборе усилителя). Прекратите вращение ALC ADJ в точке, в которой уровень мощности начнет уменьшаться. Если вы хотите продолжать снижать мощность, вращайте ALC ADJ, пока не будет достигнут необходимый уровень. Если теперь вы попытаетесь увеличить уровень раскачки с трансивера, то заметите, что уровень выходной мощности останется прежним.

Максимальный уровень ALC напряжения (-10V) генерируется, если уровень выходной мощности усилителя более 200 Вт.



9. Подключения кабеля данных о диапазоне

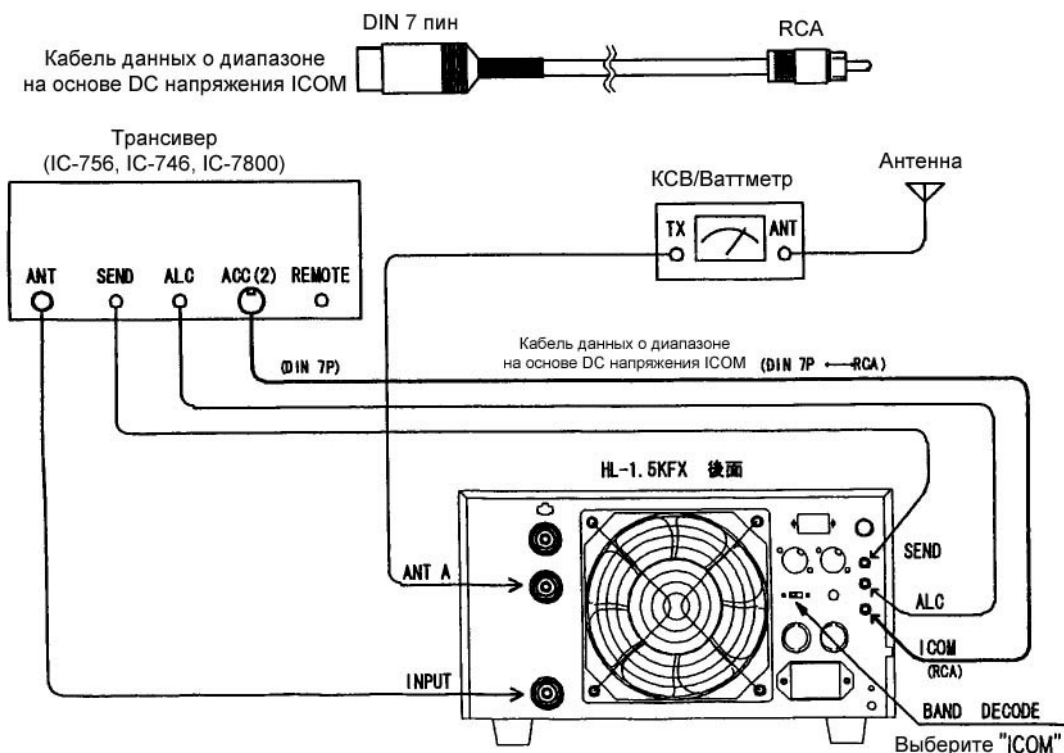
В этом разделе приводится описание методов настройки взаимодействия с современными моделями трансиверов ICOM, Yaesu и Kenwood. Для выполнения настройки вам необходимо подключить кабель от трансивера. Ниже приводится описание четырех типов кабеля.

9.1 Данные о диапазоне в трансиверах ICOM на основе DC напряжения

При подключении кабеля данных о диапазоне настоятельно рекомендуется отключить питание и трансивера и усилителя. Подключите кабель данных о диапазоне на основе DC напряжения от трансивера ICOM, как показано на рисунке ниже.

Переместите переключатель "BAND DECODE" на задней панели усилителя в положение "ICOM" (Другое положение для этого переключателя "CI-V")

Установите вращаемый переключатель "BAND SELECT" на передней панели в положение "ICOM". Включите питание трансивера, а затем включите питание усилителя. Убедитесь, что все рабочие диапазоны в усилителе мощности устанавливаются корректно автоматически при выборе диапазона с трансивера.



Примечание. На рисунке выше показано подключение кабеля к трансиверам ICOM моделей IC-746, IC-756, IC-7800 и т.д. Для подключения кабеля к трансиверам моделей IC-706MKIIG и IC-7000 необходимо использование специального кабеля-переходника, производимого компанией ICOM. Смотри документацию на трансиверы IC-706MKIIG и IC-7000.

9.2 ICOM CI-V

Вам необходимо выполнить следующие настройки трансивера

CI-V BAUD RATE: 9600 [bps]

CI-V ADDRESS: 5CH

CI-V Transceiver: ON

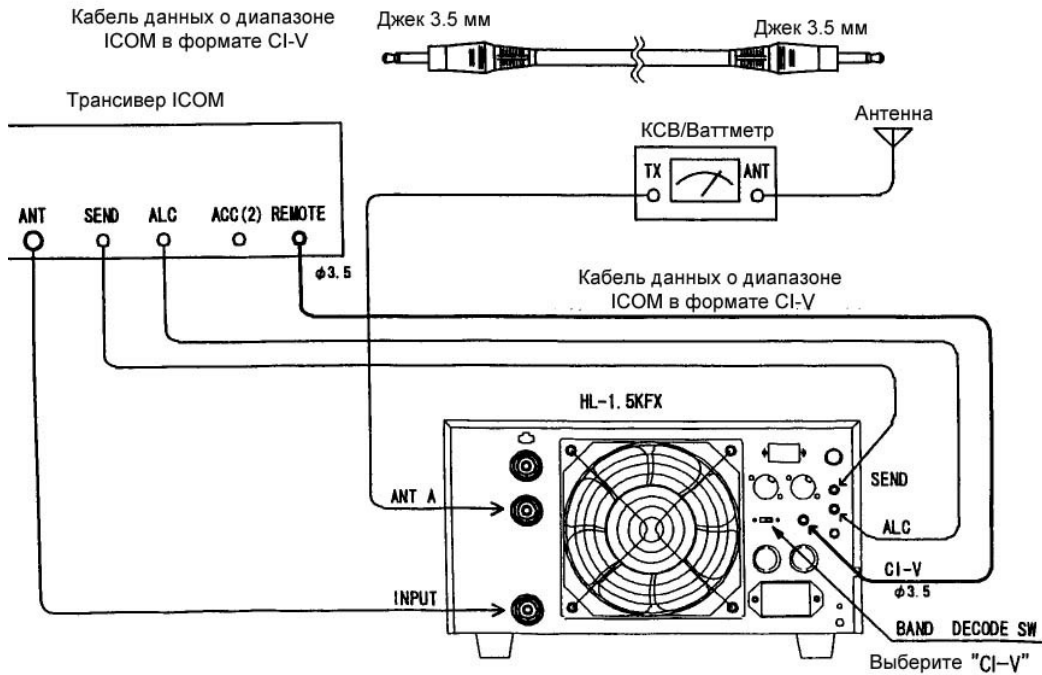
CI-V with IC-731: OFF

(Подробности в инструкции по эксплуатации на ваш трансивер ICOM.)

При подключении кабеля данных о диапазоне настоятельно рекомендуется отключить питание и трансивера и усилителя. Подключите кабель данных о диапазоне формата CI-V от трансивера ICOM, как показано на рисунке ниже.

Переместите переключатель "BAND DECODE" на задней панели усилителя в положение "CI-V"

Установите вращаемый переключатель "BAND SELECT" на передней панели в положение "ICOM". Включите питание трансивера, а затем включите питание усилителя. Убедитесь, что все рабочие диапазоны в усилителе мощности устанавливаются корректно автоматически при выборе диапазона с трансивера.

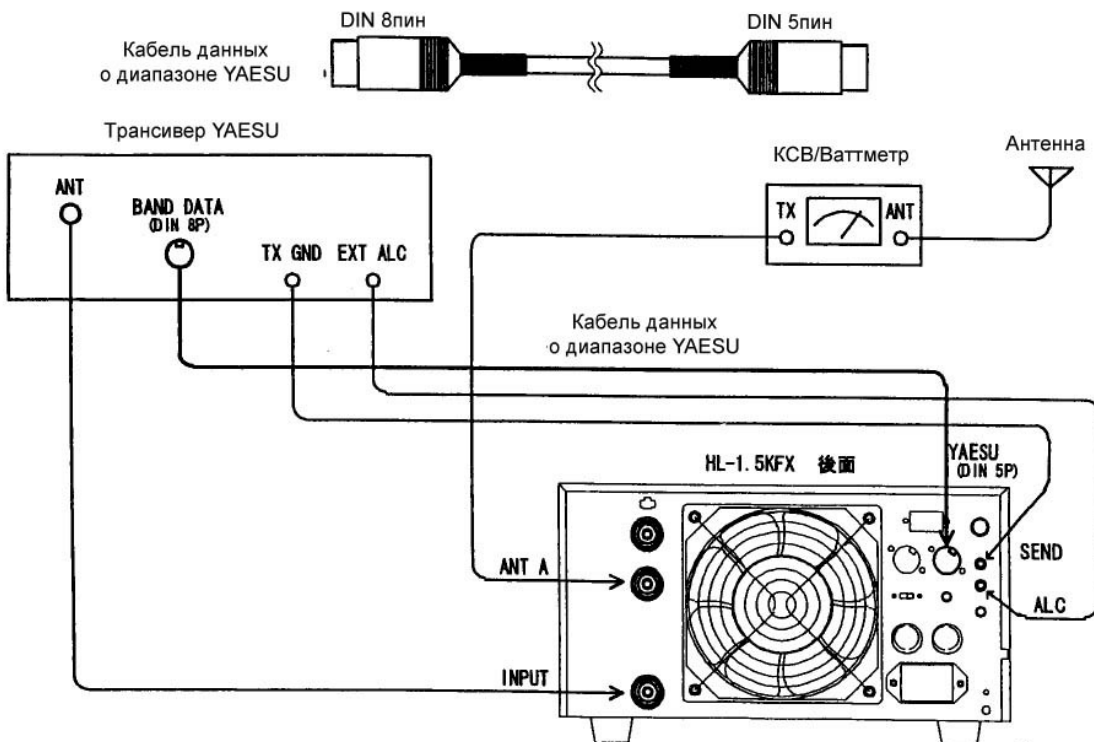


9.3 Кабель данных о диапазоне от трансиверов Yaesu

Используя кабель данных о диапазоне, вы можете подключить трансиверы производства Yaesu (например, FT-1000MP MK-V) к усилителю HL-1.5KFX.

Отключите питание трансивера и усилителя. Подключите разъем DIN (8 пин) к гнезду BAND DATA (8 пин) на вашем трансивере Yaesu. Другой конец кабеля (DIN 5 пин) подключите к разъему YAESU на задней панели усилителя.

Убедитесь, что трансивер находится в режиме приема. Включите питание трансивера и усилителя мощности. Убедитесь, что все рабочие диапазоны в усилителе мощности устанавливаются корректно автоматически при выборе диапазона с трансивера.



9.4 Кабель данных о диапазоне от трансиверов KENWOOD

Используя кабель данных о диапазоне от трансиверов KENWOOD, вы можете подключить к усилителю мощности HL-1.5KFX трансиверы TS-950, TS-870 и т.д.

Первоначальные настройки для трансиверов

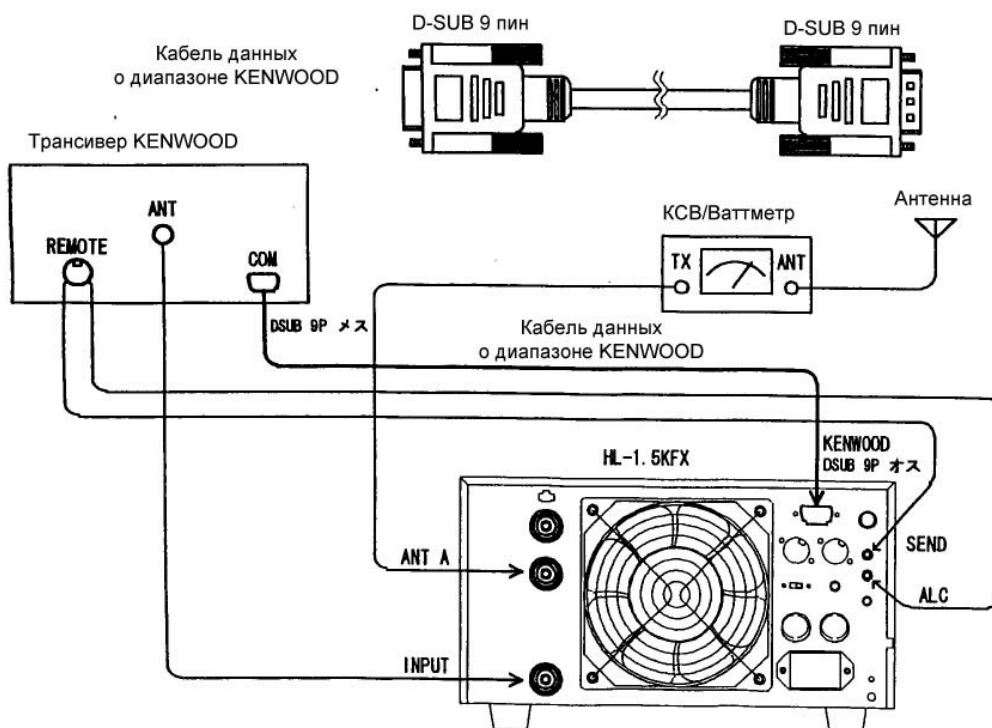
Communication Speed: 9600 (бод)

Стоп-бит: 1бит

Подробности приведены в документации на трансиверы KENWOOD.

Отключите питание трансивера и усилителя. Подключите разъем D-SUB (9 пин) к гнезду COM (D-SUB 9 пин) задней панели трансивера Kenwood. Другой конец кабеля (D-SUB 9 пин) подключите к разъему KENWOOD на задней панели усилителя.

Убедитесь, что трансивер находится в режиме приема. Включите питание трансивера и усилителя мощности. Убедитесь, что все рабочие диапазоны в усилителе мощности устанавливаются корректно автоматически при выборе диапазона с трансивера.



10. Схемы защиты

Усилитель мощности HL-1.5KFX снабжен пятью схемами защиты. Если усилитель мощности отключился по какой-то причине, то перед инициализацией необходимо выяснить причину срабатывания защиты и устранить ее. Отключите питание усилителя и включите его снова.

10.1 O.DRIVE (Перегрузка/установка некорректного диапазона)

Если уровень раскачки достигает 100 Вт, то усилитель переводится принудительно в режим STBY для защиты входных цепей транзисторов оконечного каскада. Эта схема защиты может также срабатывать при установке некорректного диапазона. Обычно это происходит в режиме ручной установки диапазона, если рабочий диапазон усилителя ниже диапазона трансивера. Для соответствия требованиям FCC любые ВЧ излучения в пределах 26.0-28.0 МГц приводят к отключению усилителя.

10.2 O.HEAT (Перегрев)

Если температура алюминиевых радиаторов усилителя мощности достигает 70 градусов, то срабатывает защита транзисторов оконечного каскада от перегрева и усилитель принудительно переводится в режим приема. Аналогично, если температура внутренней обмотки питающего трансформатора достигает 130 градусов, усилитель также переводится в режим приема. Схема защиты O.HEAT не может быть проинициализирована, так что вам необходимо подождать, пока радиаторы или трансформатор не остынут до необходимой температуры.

10.3 O.VOLT (Превышение напряжения)

В случае непредвиденного скачка AC напряжения или в случае отказа питающего трансформатора напряжение стока транзистора оконечного каскада может выйти за допустимые пределы. Если сработала схема защиты O.VOLT, необходимо проверить линию питающего напряжения AC вольтметром.

10.4 FUSE (Перегорел предохранитель)

Если один из стеклянных предохранителей (20A) на плате PC1662 перегорел, то срабатывает защита FUSE. При нормальных условиях эксплуатации усилителя такой отказ случается крайне редко. Если все же это произошло, то, возможно, также произошел отказ питания транзисторов выходного каскада. Если усилитель не может быть проинициализирован, свяжитесь с нашим дилером или ближайшим сервисным центром.

10.5 PR (Защита по уровню отраженной мощности)

Если уровень отраженной мощности превысит 80 Вт, то сработает система защиты по уровню отраженной мощности. В этом случае, самое простое решение - снизить мощность раскочки с трансивера. Однако, рекомендуется также проверить и КСВ антенны. Если вам не удастся согласовать антенну, но антенна работоспособна, используйте антенный тюнер.

Все вышеуказанные схемы защиты предназначены для предотвращения отказа дорогостоящих компонентов усилителя мощности. Однако, если усилитель будет эксплуатироваться в условиях частых срабатываний различных защитных схем, это может все же привести к его выходу из строя.

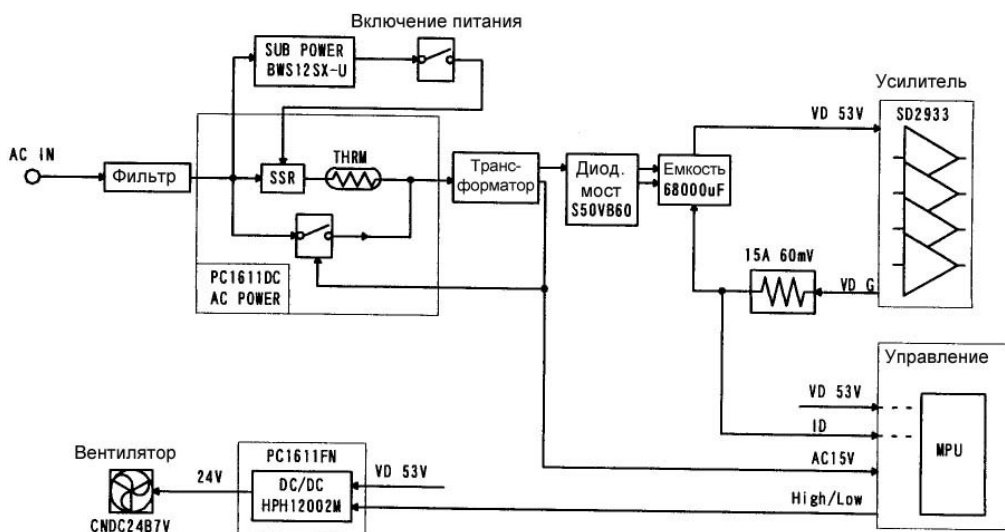
11. Описание работы основных схем устройства

В этом разделе приводится описание движения сигналов в пяти основных модулях усилителя.

- 11-1 Основной блок DC питания
- 11-2 Блок ФНЧ фильтров усилителя мощности
- 11-3 Детектор ВЧ мощности, коммутация прием-передача.
- 11-4 Основной контроллер
- 11-5 Декодер диапазона, частотомер.

11.1 Основной блок DC питания

Основной блок DC питания подает 50V DC напряжения для питания выходного каскада усилителя мощности. Это нерегулируемый блок питания, состоящий из компактного трансформатора с ориентированным сердечником, выпрямительного диодного моста и электролитического конденсатора емкостью 68000 мкФ для фильтрации. Схема мягкого запуска на тиристоре позволяет предотвратить броски AC тока. Часть линии питающего напряжения 50V преобразуется в напряжение 24V для питания вентилятора охлаждения через DC-DC преобразователь.

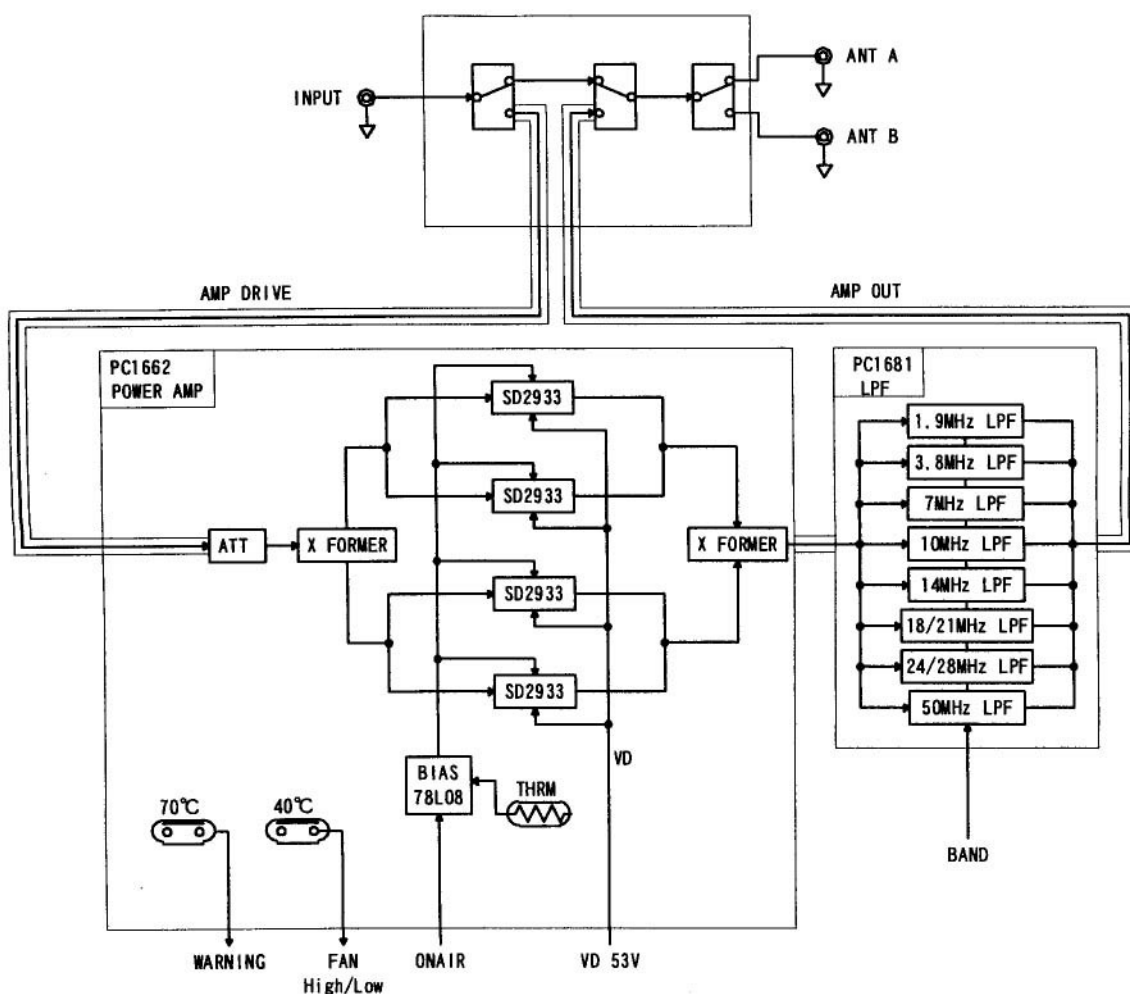


11.2 Усилитель мощности (РА PC1662)/ФНЧ (PC1681)

ВЧ блок усилителя мощности – это сердце устройства состоящее из четырех транзисторов SD2933, производства совместной, франко-итальянской компании ST Micro. Усилитель представляет собой параллельную двухтактную схему класса АВ. Для обеспечения максимальной стабильности цепь смещения регулируется и снабжена температурной компенсацией.

Блок РА имеет аттенуатор 6 dB на входе для понижения усиления и повышения стабильности и широкополосности усиления. Система радиаторов снабжена двумя различных термальными датчиками для определения температуры 40°C и 70°C соответственно. При достижении температурного порога в 40°C градусов вентилятор охлаждения переходит в режим вращения на повышенной скорости. При достижении температуры 70°C усилитель автоматически переводится в режим приема для защиты транзисторов оконечного каскада.

Блок ФНЧ содержит 8 различных диапазонных фильтров низких частот, которые включается в схему автоматически (от декодера диапазонов) или в ручную при переключении рабочего диапазона. Каждый ФНЧ предназначен для подавления гармоник сигнала и обеспечения соответствия усилителя требованиям международных телекоммуникационных стандартов к передающему оборудованию.

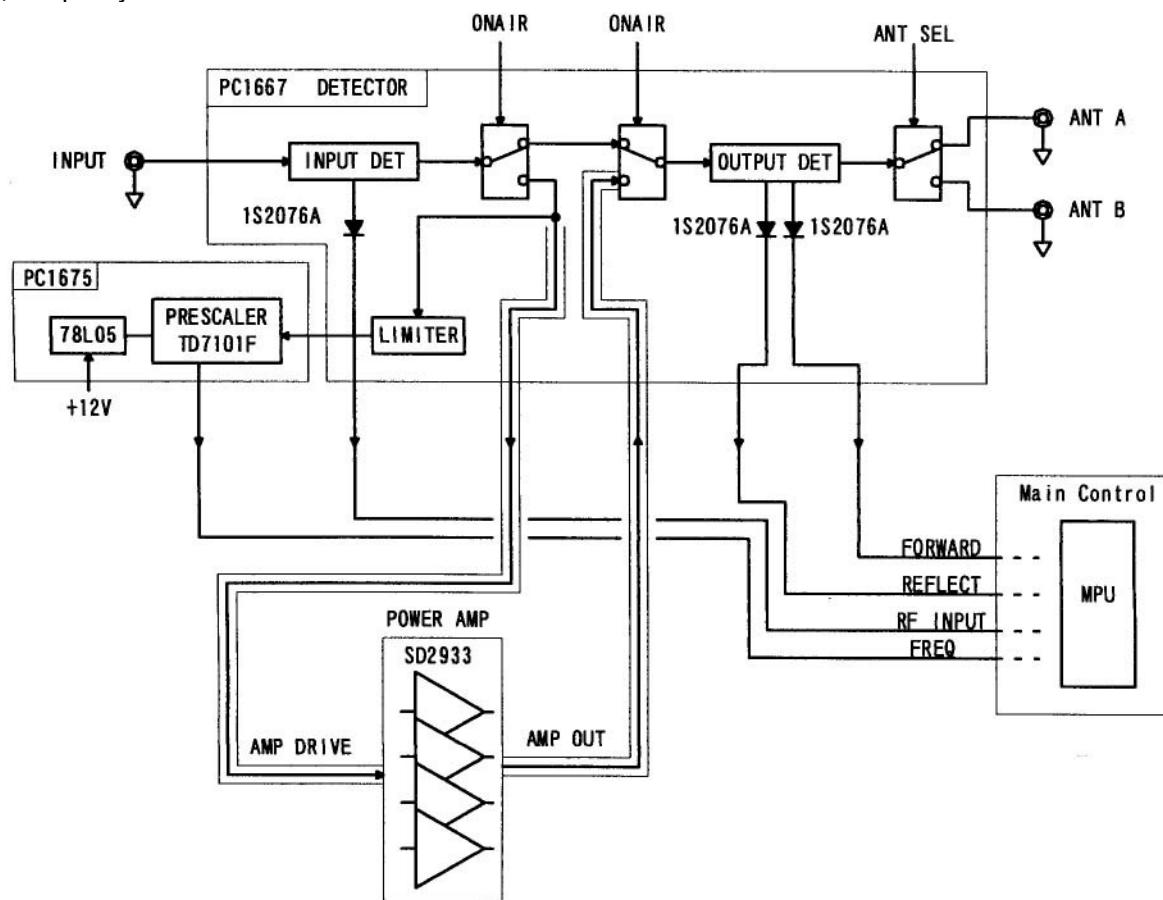


11.3 ВЧ детектор мощности/коммутация прием-передача (PC1667)

Как показано на рисунке ниже, на плате имеется два ВЧ детектора мощности. Один контролирует уровень сигнала от трансивера, а другой контролирует выходной сигнал и уровень отраженной мощности от нагрузки (антенны). Эти управляющие сигналы подаются на плату управления МП PCS1699, которая управляет рабочим статусом усилителя в целом.

Система коммутации прием-передача управляет движение сигнала расчески/выходного сигнала и принимаемого сигнала с антенны с помощью двух высокоскоростных реле, установленных на входе и выходе усилителя. Двухканальный антенный коммутатор (A/B) также установлен на этой плате.

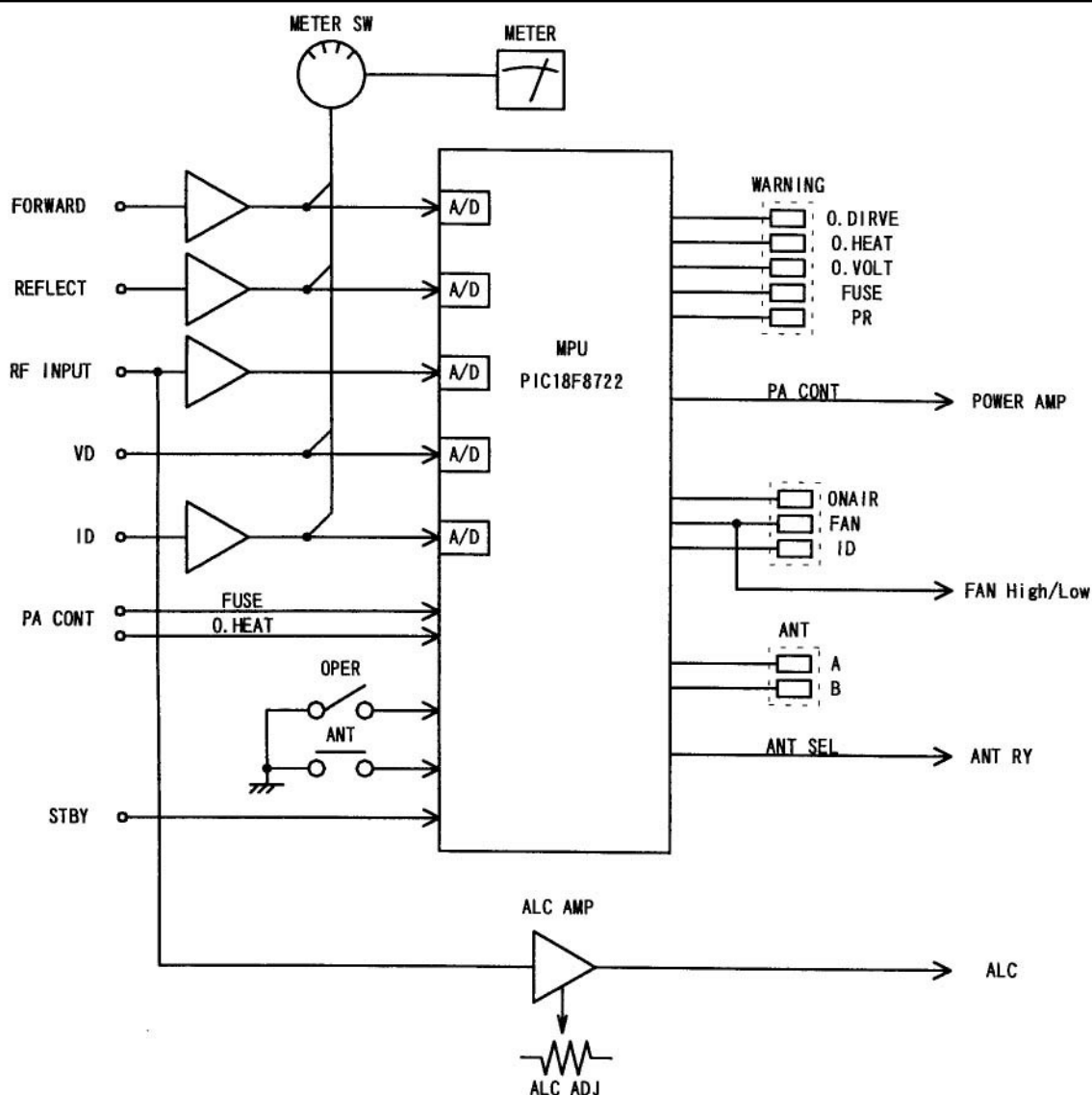
Ограничитель, имеющийся на этой плате, а также предварительный делитель PC1675 осуществляют измерение частоты входного ВЧ сигнала раскачки. Полученные данные используются центральным процессором усилителя.



11.4 Управление (PCS1699)

Этот модуль обрабатывает все управляющие сигналы от других компонентов усилителя HL-1.5KFX. Он оценивает состояние усилителя мощности, а также генерирует соответствующие команды периферийным модулям. Несколько аналоговых сигналов направляются на блок управления, например, ВЧ раскачка от трансивера, ВЧ сигналы на различных стадиях усиления, а также данные о работе блока DC питания. Эти сигналы преобразуются в цифровую форму с помощью АЦП. Микропроцессор осуществляет необходимую обработку данных и определяет текущий рабочий статус усилителя и генерирует сигналы защиты, если необходимо.

Коммутация прием-передача, подача сигнала включения высокой/низкой скорости вращения вентилятора, подсветка соответствующих светодиодов – все это осуществляется с помощью сигналов от микропроцессора.



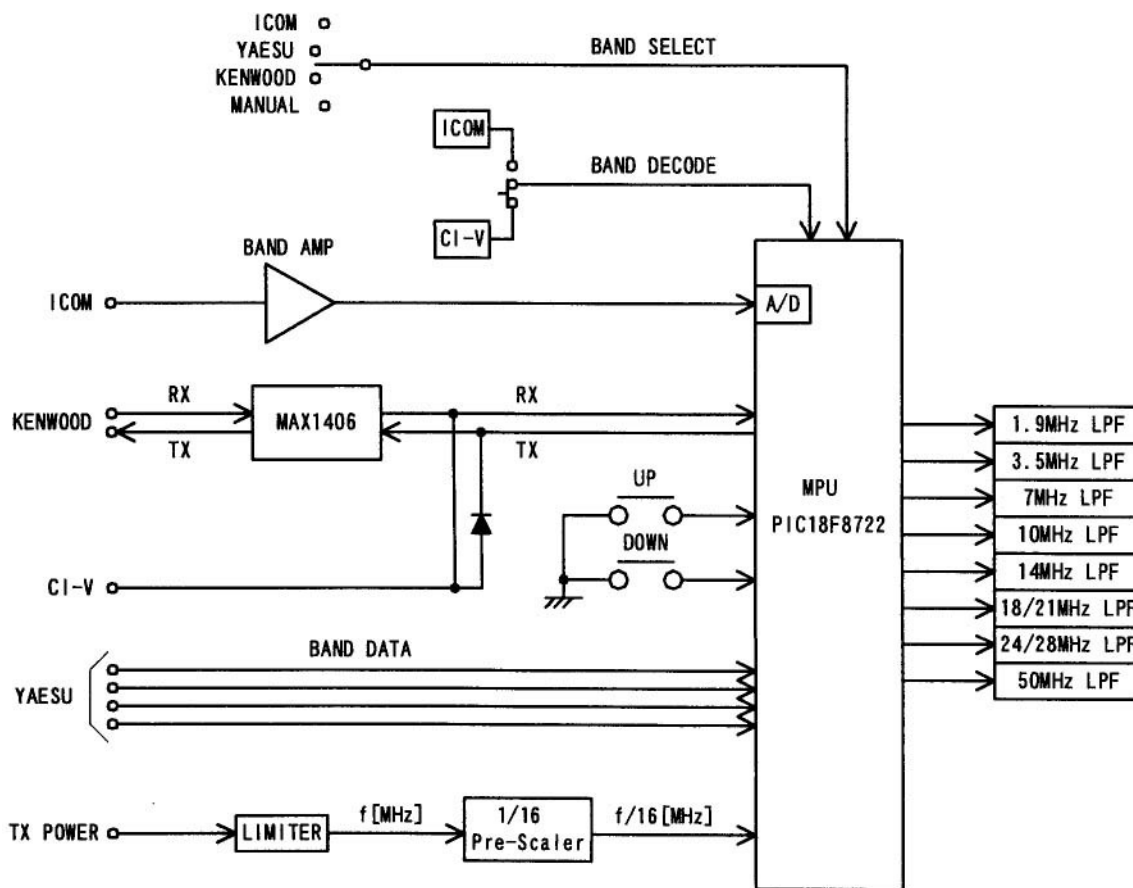
11.5 Декодер диапазона/частотомер

Декодер диапазона декодирует различные сигналы данных о диапазоне, генерируемые трансиверами различных производителей (ICOM, YAESU, KENWOOD). Используя декодированный сигнал, усилитель мощности автоматически определяет рабочую частоту трансивера.

Три наиболее известных производителя предлагают четыре типа сигналов о текущем рабочем диапазоне, а именно, DC напряжение, 4 разрядные TTL, RS-232C и последовательные данные. Усилитель мощности HL-1.5KFX предусматривает использование любого из перечисленных методов определения текущего диапазона при подключении соответствующего кабеля. Микропроцессор усилителя также осуществляет функцию измерения частоты. ВЧ сигнал раскочки от трансивера сэмпляется и делится на 16 (PC1675) после чего подается на вход блока управления.

Если в режиме ручной установки диапазона частота ВЧ сигнала раскочки от трансивера не совпадает с частотой выбранного диапазона, то микропроцессор сгенерирует сигнал несовпадения диапазонов, что приводит к остановке усилителя.

Кроме этого, в случае обнаружения на входе ВЧ излучения в пределах от 26.0 до 28.0 МГц работа усилителя мощности будет мгновенно прекращена.



12. Поиск неисправностей

Отказ	Возможная причина	Решение
Не подается AC питание	(1) Перегорел предохранитель (2) Кабель AC не подключен (3) Сработала блокировка (4) Выбрано некорректное напряжение питания.	(1) Замените предохранитель. (2) Подключите надежно AC кабель (3) Закрепите надежно верхнюю крышку корпуса. (4) Установите питающее напряжение для первичной обмотки.
Не возможно перейти в режим передачи	(1) Кабель дистанционного управления не подключен. (2) Сработала схема защиты.	(1) Проверьте наличие кабеля и контакта в нем. (2) Проверьте мощность расчески, КСВ антенны, положение коммутатора A/B. Проинициализируйте усилитель.
Индикатор O.Drive подсвечен.	(1) ВЧ перегрузка. (2) Установлен некорректный диапазон	(1) Уменьшите уровень расчески (2) Установите корректный диапазон (в ручном режиме)
Индикатор PR подсвечен.	(1) Уровень отраженной мощности высок. КСВ антенны высок. (2) Потеря контакта в коаксиальном кабеле.	(1) Проверьте/согласуйте антенну (понижьте уровень расчески). (2) Проверьте наличие контакта в коаксиальном кабеле.
Индикатор FUSE подсвечен	(1) Перегорел предохранитель (2) КСВ антенны высок. (3) Короткое замыкание.	(1) Замените F202 и F203 (20A) в плате УМ (PC1662). (2) Согласуйте антенну. (3) Свяжитесь с сервисным центром.
Индикатор O.Heat подсвечен.	(1) Внутренняя температура превысила 70°C	Дайте остыть усилителю до тех пор, пока подсветка не прекратиться. Убедитесь в отсутствии преград для движения воздуха.

Отказ	Возможная причина	Решение
TVI, FMI	(1) Перегрузка (2) Утечка ВЧ сигнала с коаксиального кабеля, провода заземления, провода питания.	(1) Понижьте раскраску. Проверьте настройки ALC. (2) Установите фильтры на кабель антенны или сетевой фильтр. Установите ферритовые кольца на различные кабели.

Приложение

Совместимость усилителя мощности HL-1.5KFX с моделями трансиверов в части автоматической установки рабочего диапазона

(1) ICOM

А. ICOM CI-V

Согласно документации ICOM все модели трансиверов, произведенные после 1987 года снабжены системой CI-V. Соответственно, в настоящее время выпускается большое количество устройств, совместимых с автоматической установкой диапазонов в трансивера ICOM в формате CI-V.

В. Диапазонное DC напряжение ICOM

Следующие модели трансиверов снабжены разъемами DIN для подачи диапазонного DC напряжения на усилитель мощности HL-1.5KFX.

IC-736, IC-746, IC-756, IC-756Pro, IC-756ProII, IC-756ProIII, IC-7400, IC-775DX II, IC-780, IC-7800.

Трансиверы серии IC-706 и IC-7000 требуют модификации разъема диапазонного DC напряжения. См. документацию на ваш трансивер ICOM.

(2) YAESU (Двоичный код диапазона)

Трансиверы FT-920, FT-1000D, FT-1000MP, FT-1000MP MKV, FT-2000, FTDX-9000 полностью совместимы. Трансиверы FT-857D, FT-897D и FT-950 требуют использования специального модифицированного кабеля или адаптера. Свяжитесь с нашим представительством.

(3) KENWOOD (Последовательные данные RS-232)

К большому сожалению только три модели трансиверов KENWOOD снабжены такими портами RS-232C. Старые популярные модели TS-950 и TS-940 не имеют таких функций.

TS-870S, TS-480, TS-2000

В некоторых случаях владельцам трансиверов KENWOOD можно предложить использование функции установки диапазона с помощью программного обеспечения для ведения аппаратного журнала. В этом случае вам потребуется специальный кабель-разветвитель "Y" RS-232C, снабженный двумя параллельными D-SUB разъемами на одном конце (один для трансивера, другой для усилителя). Третий разъем D-sub подключается к ПК и линия TXD остается разомкнутой. Замыкание линии TXD не рекомендуется во избежание двойной синхронизации. Для получения подробных сведений свяжитесь с компанией TNP или нашим ближайшим дилером.

(4) Прочие модели трансиверов (TEN-TEC)

Владельцы трансиверов ORION могут применить специальный конвертер для подключения трансивера к разъему YAESU HL-1.5KFX. Микросхема конвертера (например, 74C147) преобразовывает данные о рабочем диапазоне ORION (DC уровень) в двоичный код. Он должен быть проинвертирован с помощью микросхемы 74C14 и подан на 5-пиновый разъем DIN "YAESU". Для получения подробных сведений свяжитесь с компанией TNP или нашим ближайшим дилером.

Для получения дополнительных сведений запросите необходимую информацию в сервисном центре производителя вашего трансивера или свяжитесь с компанией Токуо Ну-Power. Компания Токуо Ну-Power гарантирует точность представленной выше информации, однако, не несет ответственности за ущерб, причиненный вследствие выполнения действий, связанных с подключением вашего трансивера к усилителю мощности.

Содержание

1. Введение	2
2. Меры предосторожности	2
3. Функциональные особенности	3
4. Спецификации	4
5. Питающее напряжение	5
6. Описание панелей	6
6.1 Описание передней панели	6
6.2 Описание задней панели	8
6.3 Описание нижней панели шасси	9
7. Эксплуатация	10
7.1 Последовательность работы	11
8. Линия ALC	11
9. Подключения кабеля данных о диапазоне	12
9.1 Данные о диапазоне в трансиверах ICOM на основе DC напряжения	12
9.2 ICOM CI-V	13
9.3 Кабель данных о диапазоне от трансиверов Yaesu	14
9.4 Кабель данных о диапазоне от трансиверов KENWOOD	15
10. Схемы защиты	15
10.1O.DRIVE (Перегрузка/установка некорректного диапазона)	15
10.2O.HEAT (Перегрев)	15
10.3O.VOLT (Превышение напряжения)	16
10.4FUSE (Перегорел предохранитель)	16
10.5PR (Защита по уровню отраженной мощности)	16
11. Описание работы основных схем устройства	16
11.1Основной блок DC питания	16
11.2Усилитель мощности (PA PC1662)/ФНЧ (PC1681)	17
11.3ВЧ детектор мощности/коммутация прием-передача (PC1667)	17
11.4Управление (PCS1699)	18
11.5Декодер диапазона/частотомер	19
12. Поиск неисправностей	20
Приложение	21
Содержание	22