

Устройство поворота и управления антенной G-800SA, G-1000SA для тяжелого режима работы

Инструкция по эксплуатации

Содержание:

Устройства поворота и управления антенной G-800SA, G-1000SA для тяжелого режима работы	1
Переключатели и регуляторы блока управления	2
Передняя панель.....	2
Задняя панель	3
Рекомендации по антеннам.....	3
Антенны, смонтированные на мачте.....	3
Антенны, смонтированные ярусами	5
Установка управляющего кабеля	7
Сборка 6-штырькового пластикового разъема.....	8
Сборка 7-штырькового металлического разъема	8
Монтаж поворотного устройства и антенны	8
Проверка исправности работы и правильности ориентации в помещении	8
Установка пластины круговой шкалы направлений	10
Установка поворотного устройства и антенны на опоре.....	10
Технические требования	14
Аксессуары и дополнительные комплектующие	15
Распаковка и проверка.....	15
Дополнительная комплектация	15
Принципиальная схема	16

Важно! Установка поворотной антенны на опорную систему является потенциально опасной задачей, несущей угрозу для жизни, если не предприняты надлежащие меры безопасности.

Опора антенны ни в коем случае не должна устанавливаться в местах, где она может упасть на линию электропередач в случае разрушения конструкции под воздействием штормового ветра или землетрясения.

В случае близкого или прямого попадания молнии в поворотное устройство, по управляющему кабелю в помещение может пройти смертельно опасное напряжение. Компания Yaesu настоятельно рекомендует произвести установку грозовых разрядников подходящего типа на всех управляющих и коаксиальных кабелях антенной конструкции. За более подробной информацией по имеющимся устройствам молниезащиты обращайтесь к вашему продавцу.

Если в вашем районе ожидается гроза, немедленно отключите управляющий кабель от гнезда в задней части блока устройства управления, а также отключите устройство от сети переменного тока. Также отсоедините коаксиальные кабели от антенн. Проделывайте это только в случае, если гроза еще не началась, иначе вы можете мгновенно погибнуть, если молния ударит в конструкцию, в то время как кабель у вас в руках.

Если вы не уверены в том, что сможете произвести установку данного поворотного устройства, обратитесь к услугам фирмы, специализирующейся на установке антенн.

Устройства поворота и управления антенной G-800SA, G-1000SA для тяжелого режима работы

Устройства компании Yaesu G-800SA и G-1000SA предназначены для поворота любительских и профессиональных направленных антенных систем большого размера, установленных на опоре, с помощью дистанционного управления со стационарного рабочего места. В конструкции поворотного

устройства с двухстворчатым зажимом используются сдвоенные кольцеобразные шарикоподшипники со 100 шариками диаметром 7/16 дюйма. Это позволяет распределить нагрузку по всему диаметру корпуса. Такая конструкция снижает механическое напряжение и износ, а также практически исключает попадание внутрь воды: в верхней части корпуса отсутствует отверстие для вала.

Вместо обычного электродвигателя переменного тока в более ранних конструкциях поворотных устройств, в устройствах G-800SA и G-1000SA применяется электродвигатель с переменным напряжением постоянного тока. Это делает ненужным использование пускового конденсатора большой емкости с его потенциальной возможностью отказа при колебаниях температуры окружающей среды. Поворотный блок в заводской смазке заключен в алюминиевый корпус, отлитый под давлением и покрытый меламиновой смолой, что обеспечивает функционирование в любых климатических условиях, не требующее технического обслуживания. Упор центрирования мачты на корпусе поворотного устройства упрощает ее точное механическое центрирование при установке.

Эстетично оформленный настольный блок управления не уступает по дизайну современным приемопередатчикам, и обеспечивает круговую индикацию на 360° фактического ориентирования антенны по сторонам света. Оператор может задать направление останова (отметка, которую поворотное устройство не может пересечь при вращении), наиболее удобное для его местоположения и режима эксплуатации, позволяя тем самым совершать полный оборот через север, юг либо обе данные точки, если это требуется. В любом случае, перекрывающее вращение на 90° позволяет осуществлять поворот даже через отметку останова (полный диапазон вращения составляет 450°).

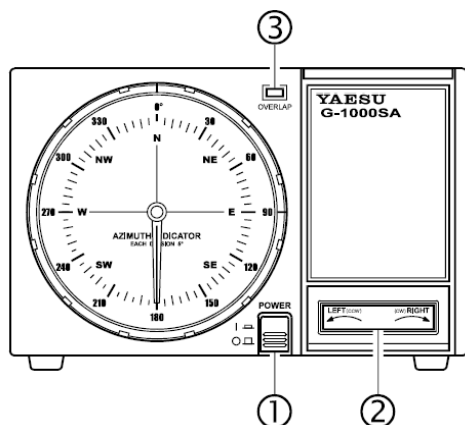
Предполагается, что поворотное устройство будет монтироваться внутри опоры (в комплект поставки не входит), на расстоянии минимум 1 м от ее верха, с закрепленной наверху упорной втулкой из дополнительной комплектации (модель Yaesu GS-065 либо GS-680U).

В комплекты поставки моделей G-800SA и G-1000SA включены мачтовый фиксатор и сопутствующая крепежная арматура, а также штепсельные разъемы для поворотного и управляющего устройств. Шестижильный кабель необходимой длины должен приобрести сам владелец.

Перед установкой поворотного устройства, прочтите внимательно данную инструкцию, чтобы ознакомиться с необходимыми для этого процедурами и для того, чтобы убедиться, что у вас есть все необходимые для проведения установки детали.

Переключатели и регуляторы блока управления

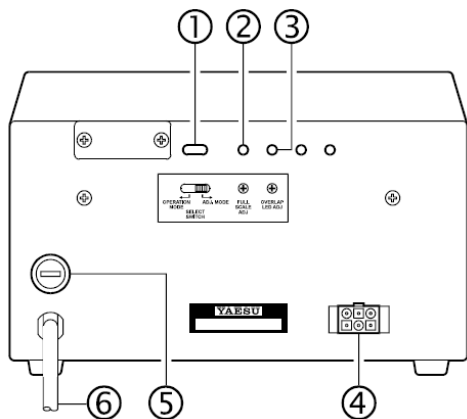
Передняя панель



1. Переключатель СЕТЬ (POWER). Нажмите этот переключатель, чтобы включить блок управления и начать поворот антенны. Выключите его, когда поворотное устройство не используется.
2. Клавишный переключатель ВЛЕВО/ВПРАВО (LEFT/RIGHT). Нажмите на левую сторону этого переключателя, чтобы антенна поворачивалась против часовой стрелки. Нажмите на правую сторону этого переключателя, чтобы антенна поворачивалась по часовой стрелке.

3. Индикатор ПЕРЕКРЫВАНИЕ (OVERLAP). Этот красный светодиод загорается, когда антенна поворачивается более чем на 180° (до 270°) от своего первоначально установленного направления (180°). Проверьте, горит ли данный индикатор, перед тем как поворачивать антенну по часовой стрелке, и если да, поверните антенну в нужном направлении против часовой стрелки.

Задняя панель



1. Селективный переключатель (SELECT SWITCH). Установите данный переключатель в положение "Режим регулировки" (ADJ. MODE), когда производите калибровку блока управления. При нормальной работе установите данный переключатель в положение "Рабочий режим" (OPERATION MODE).
2. Переменный резистор регулирования полной шкалы (FULL SCALE ADJ). С помощью данного регулятора производится калибровка максимального угла поворота (диапазона) стрелки индикации азимута так, чтобы он совпадал с максимальным углом поворота поворотного устройства.
3. Переменный резистор регулирования светодиода перекрытия (OVERLAP LED ADJ). С помощью данного регулятора производится калибровка индикатора перекрытия так, чтобы он совпадал с показаниями стрелки индикации азимута.
4. Гнездо управляющего кабеля поворотного устройства. К данному гнезду подсоединяется 6-штырьковый разъем управляющего кабеля от поворотного блока.
5. Фиксатор предохранителя (FUSE). В данном фиксаторе устанавливаются предохранители номиналом 2 А для напряжения переменного тока 117 В. Если предохранитель перегорел, следует заменить его на предохранитель с таким же номиналом.
6. Сетевой шнур. Подсоедините этот шнур к сети переменного тока напряжением переменного тока 117 В.

Рекомендации по антеннам

Размер и тип антенн, которые можно устанавливать на данное поворотное устройство, может сильно отличаться, в зависимости от способа установки, рельефа местности, а также максимальной скорости ветра в данном месте.

На следующих страницах приводится описание типовых антенн, пригодных для установки на устройства G-800SA либо G-1000SA. Предполагается, что максимальная скорость ветра не будет превышать 30 м/с. Также рекомендуется оставить зону отчуждения вокруг антенны, минимум на 40% больше ее высоты, на случай более сильных порывов ветра или прочих факторов, которые могут привести к падению конструкции.

Антенны, смонтированные на мачте

Монтаж поворотного устройства на мачте приводит к значительному уменьшению размера устанавливаемой антенны вследствие воздействия на фиксаторы поворотного устройства сильных

изгибающих нагрузок. Для монтажа на мачте, произведение площади парусности антенны (в м²) на высоту мачты антенны (в м) должно составлять менее 0,45. См. Таблицу и рисунок ниже.

Площадь парусности антенны x Высота мачты антенны = 0,45

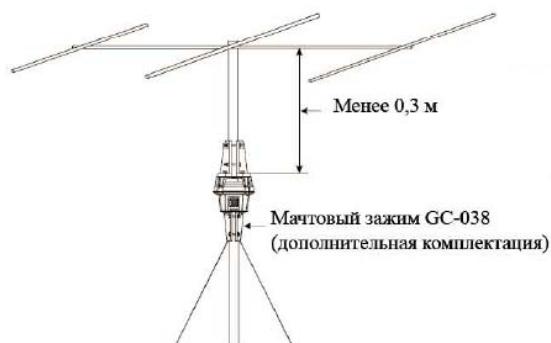
Чтобы определить массу и площадь парусности антенны, сверьтесь со справочным листом технических условий от производителя антенны.

Пример

Для установки 3-элементной направленной антенны с полосой 14 МГц, площадью парусности 0,7 м² (см. Таблицу 1), вышеуказанные условия будут удовлетворены, если антенна устанавливается на мачте длиной не более 0,3 м ($0,7 \text{ м}^2 \times 0,3 = 0,21 < 0,27$ (зона отчуждения $0,45 \times 40\%$)).

Совет

Мы рекомендуем подбирать мачту такой длины, чтобы она не превышала 60% от максимальной расчетной величины, чтобы обеспечить достаточную зону отчуждения вокруг конструкции.



Пример монтажа 3-элементной направленной антенны с полосой 14 МГц

Площади парусности для прямо-передающих антенн (типовых)

Полоса (МГц)	Элементы	Площадь (м ²)	Полоса (МГц)	Элементы	Площадь (м ²)	Полоса (МГц)	Элементы	Площадь (м ²)
7	2 элемента	2,2	28	3 элемента	0,3	50	4 элемента	0,25
7	1 элемент, с удлинительными катушками	0,2	28	4 элемента	0,42	50	5 элементов	0,3
7	2 элемента, с удлинительными катушками	0,6	28	5 элементов	0,6	50	6 элементов	0,37
7	3 элемента, с удлинительными катушками	1,1	28	2 элемента, квадратная рамочная	0,3	50	2 элемента, квадратная рамочная	0,3
14	3 элемента	0,7	7/14	3 элемента, с резонансным контуром	0,5	144	10 элементов	0,3
14	4 элемента	1,2	7/14	4 элемента, с резонансным контуром	0,8	144	10 элементов, многоярусная	0,44
14	5 элементов	1,7	14/21	3 элемента, с резонансным контуром	0,4	144	10 элементов, х 4	0,95
21	3 элемента	0,45	14/21	4 элемента, с резонансным контуром	0,5	144	10 элементов, х 4 х 2	2,0
21	4 элемента	0,6	21/28	3 элемента, с резонансным контуром	0,3	430	12 элементов	0,06
21	5 элементов	0,8	21/28	4 элемента, с резонансным контуром	0,4	430	12 элементов, многоярусная	0,12
21	6 элементов	1,3	14/21/28	3 элемента, с резонансным контуром	0,4	430	12 элементов, х 4	0,3
21	2 элемента, квадратная рамочная	0,3	14/21/28	4 элемента, с резонансным контуром	0,5	430	12 элементов, х 4 х 2	0,6

Антенны, смонтированные ярусами

При установке ярусами, которая является предпочтительной, площадь парусности антенны должна быть менее 2 м² (G-800SA), либо 2,2 м² (G-1000SA). Коэффициент К (см. далее) не должен превышать 180 (G-800SA), либо 230 (G-1000SA), где:

$K = \text{Радиус поворота антенны (м)} \times \text{Масса антенны и мачты (кг)}$.

Модель	G-800SA	G-1000SA
Площадь парусности	2 м ²	2,2 м ²
Коэффициент К	180	230

Чтобы определить радиус поворота и массу антенны, сверьтесь со справочным листом технических условий от производителя антенны.

Пример

В данном примере на мачте массой 6 кг устанавливаются ярусами следующие антенны:

1. Пятиэлементная направленная антенна с полосой 14/21/28 МГц, радиусом поворота 5,6 м, массой 26 кг, площадью поверхности $0,7 \text{ м}^2$
2. Пятиэлементная направленная антенна с полосой 50 МГц, радиусом поворота 2,6 м, массой 4,5 кг, площадью поверхности $0,3 \text{ м}^2$

Примечание: при установке таких "древовидных" конструкций, рассчитайте массу мачты отдельно для каждой антенны, руководствуясь высотой крепления антенн на ней.

Тогда коэффициент К антенной системы представляет собой сумму коэффициентов К трех отдельных антенн:

K_1 = коэффициент К 5-элементной направленной антенны на 14/21/28 МГц

K_1 = радиус поворота (5,6 м) x масса (масса антенны 26 кг + масса мачты $6/2$ кг) = 162,4

K_2 = коэффициент К 5-элементной направленной антенны на 50 МГц

K_2 = радиус поворота (2,6 м) x масса (масса антенны 5 кг + масса мачты $6/2$ кг) = 20,4

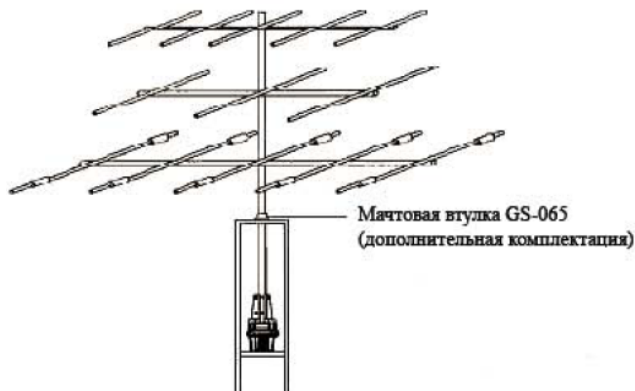
$K_{\text{общ}} = K_1 + K_2 = 162,4 + 20,8 = 183,2$

Площадь парусности антенны составляет:

$0,7 \text{ м}^2 + 0,3 \text{ м}^2 = 1,0 \text{ м}^2$

Площадь парусности ($1,0 \text{ м}^2$) находится в допустимых пределах для G-800SA и G-1000SA, но суммарному коэффициенту К (183,2) удовлетворяет только модель G-1000SA. Таким образом, вышеописанная антенная система может монтироваться только на устройство модели G-1000SA.

Совет. Мы рекомендуем подбирать мачту такой длины, чтобы она не превышала 60% от максимальной расчетной величины, чтобы обеспечить достаточную зону отчуждения вокруг конструкции.



Примечание: установка упорной втулки, например GS-065, не означает, что можно пренебречь значением массы мачты в расчетах коэффициента К, приведенных выше.

Кв. фут	м ²	Кв. фут	м ²
1	0,093	12	1,115
2	0,186	13	1,208
3	0,279	14	1,301
4	0,372	15	1,396
5	0,465	16	1,486
6	0,557	17	1,579
7	0,650	18	1,672
8	0,743	19	1,765
9	0,836	20	1,858
10	0,929	21	1,951
11	1,022	22	2,044

Установка управляющего кабеля

Перед установкой поворотного устройства, мачты и антенны, подготовьте управляющий кабель поворотного устройства и проверьте работоспособность поворотной системы на земле. На земле можно быстро решить проблемы, связанные с ориентированием системы, подсоединением кабелей и прочие. Однако как только установка поворотного устройства была произведена, для устранения любой неполадки нужно будет взбираться на опору, демонтировать поворотное устройство и спускать его на землю!

Если используются данные модели поворотных устройств, пользователь должен самостоятельно приобрести и подготовить управляющий кабель, руководствуясь несложными инструкциями, приведенными ниже.

Управляющий кабель должен иметь шесть витых многожильных проводов диаметром не менее 0,5 мм (20 AWG), если кабель короче 40 м (125 футов); если длина превышает 40 м, применяйте кабель с жилами диаметром 0,75 мм (18 AWG) или более

1. Разберите круглый разъем, входящий в комплект поставки: сдвиньте пластмассовый чехол, с помощью малой отвертки выкрутите из вкладыша фиксирующий винт, затем выкрутите колпачок из разъема. Отложите фиксирующий винт в надежное место, чтобы не потерять, до шага 10 он вам не понадобится.
2. Проденьте конец кабеля, который будет присоединяться к поворотному устройству, через пластмассовый чехол и вкладыш. Немного протерните кабель сквозь чехол, чтобы его было достаточно для заделывания концов.
3. С особой осторожностью, чтобы не повредить изоляцию отдельных проводов, снимите около 15 мм (5/8 дюйма) внешней оболочки кабеля с каждого конца. Затем освободите от изоляции концы проводов на длину 5 мм (около 3/16 дюйма), при этом старайтесь не надрезать проводники.
4. Припаяйте проводники к штырькам кругового разъема, запомните, провода какого цвета припаяны к какому штырьку, это понадобится позже. Штырек 7 кругового разъема не используется! Убедитесь, что все паяные соединения выполнены прочно и чисто, так как к данному концу кабеля будет трудно получить доступ после установки поворотного устройства на опоре. Пока не надевайте чехол на разъем.
5. Закрепите обжимные контакты, входящие в комплект поставки, на проводах с другого конца кабеля так, как показано на иллюстрации ниже.
6. Сверяясь с порядком распайки проводов на цоколе круглого разъема (конец поворотного устройства), вставьте штырьки в прямоугольный разъем на противоположном конце кабеля (к

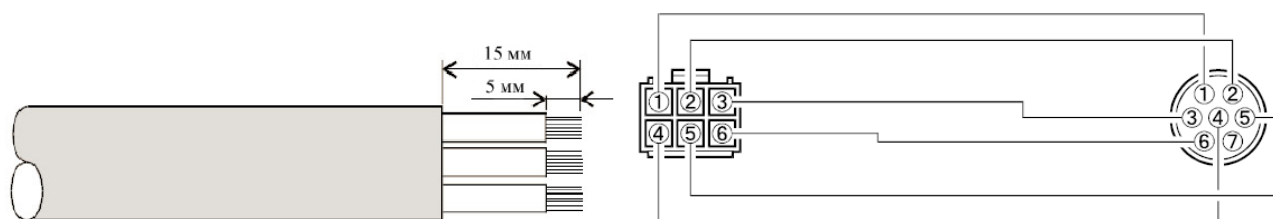
управляющему устройству). Убедитесь, что каждый провод от круглого разъема присоединен к соответствующему штырьку прямоугольного разъема (т.е. 1 к 1, 2 к 2 и т.д.).

7. На время процедуры, подключите круглый разъем к поворотному устройству, а прямоугольный – к управляющему устройству. Убедитесь, что переключатель СЕТЬ (POWER) на управляющем блоке находится в положении ВЫКЛ (Off), затем вставьте вилку шнура питания в сеть.

8. Переведите переключатель СЕТЬ (POWER) в положение ВКЛ (ON). Убедитесь, что на блоке управления зажглись индикаторные лампочки.

9. Нажмите клавишный переключатель поворота ВЛЕВО (LEFT) и убедитесь, что поворотное устройство (если смотреть на него сверху) и стрелка на блоке управления одновременно поворачиваются против часовой стрелки. Остановите вращение, затем переключите на поворот ВПРАВО (RIGHT). Убедитесь, что поворотное устройство и стрелка индикатора поворачиваются по часовой стрелке. Если что-то происходит не так, как описано выше, выключите переключатель СЕТЬ (POWER) и проверьте правильность кабельных соединений.

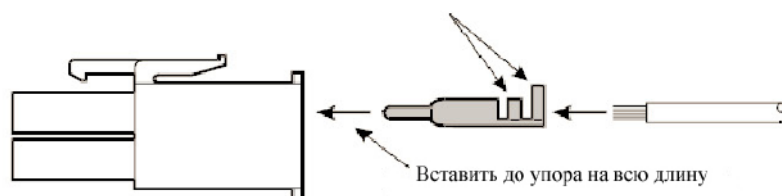
10. Если поворотное и управляющее устройство работают как описано выше, установите на место колпачки разъемов, фиксирующий винт и пластмассовый чехол (снятые на шаге 1).



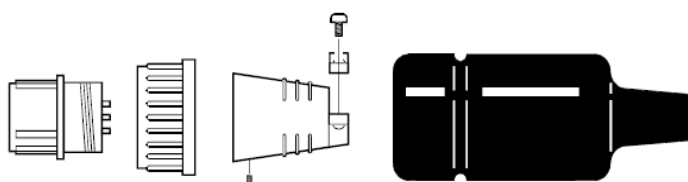
Штырек 7 на металлическом разъеме не используется

Сборка 6-штырькового пластикового разъема

Обожмите штырьковый контакт плоскогубцами



Сборка 7-штырькового металлического разъема



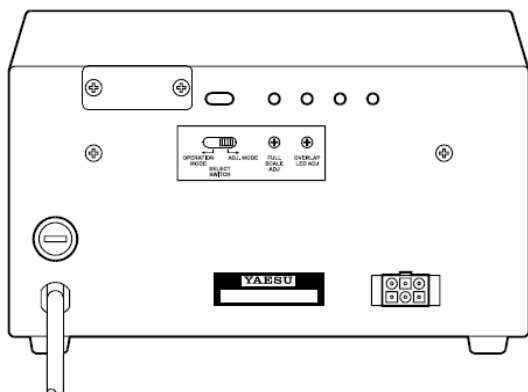
Монтаж поворотного устройства и антенны

Проверка исправности работы и правильности ориентации в помещении

1. На время процедуры, соедините поворотное и управляющее устройство с помощью кабеля.
2. Установите селективный переключатель (SELECT SWITCH) на задней панели в правое положение, "Режим регулировки" (ADJ. MODE).
3. Убедитесь, что переключатель СЕТЬ (POWER) блока управления находился в положении ВЫКЛ (OFF), затем вставьте вилку шнура управляющего устройства в розетку сети переменного тока.
4. Переведите переключатель СЕТЬ (POWER) в положение ВКЛ (ON). Удостоверьтесь, что на устройстве управления зажглись контрольные лампочки. При этом может поворачиваться

указательная стрелка, располагаясь в соответствии с текущим положением поворотного устройства (помните, что оба блока не согласованы по направлению между собой).

5. Нажмите клавишный переключатель поворота ВЛЕВО (LEFT) и удерживайте его, пока поворотное устройство не достигнет своего крайнего положения при вращении против часовой стрелки, где автоматически остановится (“Влево” обозначает вращение против часовой стрелки, если смотреть на поворотное устройство сверху).
6. После того, как поворотное устройство достигло крайнего левого положения, отпустите переключатель ВЛЕВО (LEFT) и проверьте, указывает ли стрелка индикатора на управляющем устройстве на 180° (S - юг). Если стрелка индикатора так не сориентирована, возьмитесь за кольцо вокруг окна индикатора азимута, поверните его на 10° против часовой стрелки и вытащите его. Затем захватите стрелку ближе к центру, вытащите ее строго на себя, вставьте обратно, сориентировав на 180° (прямо вниз) и установите окно индикатора на место.
7. Прямо над гнездом для круглого разъема на поворотном устройстве, вы увидите две рельефные калибровочные отметки (одна на вращающейся части корпуса поворотного устройства, вторая – на его неподвижной части). Данные две метки должны находиться точно на одной линии. Если нет, тогда наклейте на подвижную и неподвижную часть корпуса небольшие кусочки изоляционной ленты и поставьте калибровочную метку на них. Эта калибровочная отметка будет использоваться для определения угла поворота на следующем шаге.
8. Нажмите клавишный переключатель поворота ВПРАВО (RIGHT) и удерживайте его до тех пор, пока калибровочные метки, (поставленные на шаге 7) снова не окажутся точно на одной линии. Теперь проверьте показания индикаторной стрелки, которая также должна совершить полный оборот на 360° и указывать точно на 180° . Если стрелка не указывает точно на 180° , перейдите к задней панели управляющего устройства и, с помощью малой отвертки, подстройте переменный резистор регулирования полной шкалы FULL SCALE ADJ (см. рисунок ниже) таким образом, чтобы индикаторная стрелка указывала точно на отметку 180° .
9. Вновь нажмите переключатель ВПРАВО (RIGHT) и позвольте устройству вращаться далее вправо. Как только угол поворота превысит 180° , должен загореться светодиод перекрывания OVERLAP. Если светодиод перекрывания OVERLAP не загорается на отметке 180° , для регулировки порога срабатывания используйте регулировочный переменный резистор светодиода перекрывания (OVERLAP LED ADJ) на задней панели блока управления.
10. Убедитесь, что поворот автоматически прекращается при перекрывании примерно на отметке 270° (запад, общий угол поворота составляет 450° от исходной точки отсчета).
11. Еще несколько раз попеременно нажмите переключатели ВЛЕВО (LEFT) и ВПРАВО (RIGHT), удостоверьтесь, что повороты происходят нормально. Если это так, нажмите и удерживайте переключатель ВЛЕВО (LEFT) или ВПРАВО (RIGHT), чтобы вернуть поворотное устройство в положение 270° (запад).
12. Установите селективный переключатель (SELECT SWITCH) на задней панели в левое положение, "Рабочий режим" (OPERATION MODE) и переведите переключатель СЕТЬ (POWER) в положение ВЫКЛ (OFF).
13. На этом наземное тестирование поворотного и управляющего устройств завершается.



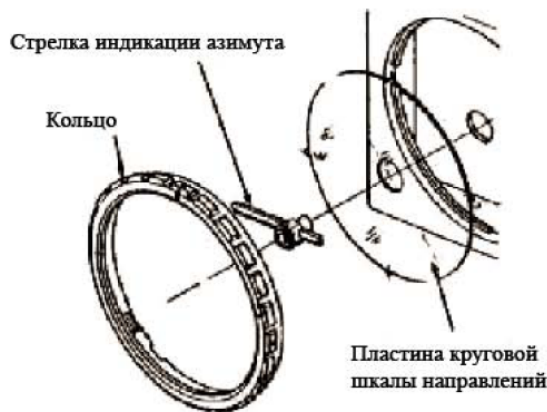
Задняя панель блока управления

Установка пластины круговой шкалы направлений

Чистая пластина круговой шкалы направлений входит в состав комплекта, который позволяет устанавливать отметку "север" в любом месте шкалы по вашему желанию. Это особенно полезно, если вам требуется, чтобы вместо отметки "север" наверху шкалы была отметка "юг", "запад", или "восток".

Чтобы установить шкалу направлений, нужно:

- Включить переключатель СЕТЬ (POWER) и нажатием на клавишный выключатель выставить стрелку индикатора на 180° (прямо вниз), затем выключить переключатель СЕТЬ (POWER).
- Взяться за кольцо вокруг окна индикатора азимута, повернуть его на 10° против часовой стрелки и вынуть его.
- Запомнить положение стрелки, затем взяться за нее ближе к центру и вынуть ее строго на себя.
- Решить, какая сторона света будет в верхней точке шкалы и вставить пластину с компасной разметкой поверх азимутной шкалы так, чтобы небольшие зубцы на краях пластины защелкнулись по периметру.
- Установить на место стрелку и кольцо, сориентировав их в том же направлении, в котором они находились до снятия (см. рисунок).



Установка поворотного устройства и антенны на опоре

Важно! Перед монтажом мачты на поворотное устройство, в нижней ее части нужно просверлить сквозное отверстие под стопорный болт, который соединяет обе створки фиксатора основания.

1. Просверлите сквозное отверстие диаметром 9 мм в обеих стенках мачты, центр отверстия должен находиться в 50 мм от ее нижнего торца (см. Рисунок 1). При сверлении держите дрель строго перпендикулярно и по центру мачты, чтобы отверстия в ней потом совпали с отверстиями в фиксаторе основания.

2. Закрепите поворотное устройство на монтажной плите опоры с помощью болтов М8 X 16 и пружинных шайб из комплекта поставки. Рекомендуется слегка смазать концы болтов тавотом, что в будущем облегчит демонтаж (см. Рисунок 2).
3. Если планируется использовать упорную втулку (например, дополнительную комплектующую от Yaesu модели GS-065), установите ее на верхушке опоры (см. Рисунок 3) с помощью крепежной арматуры из комплекта поставки.
4. Слегка притяните мачтовый фиксатор (1) к корпусу поворотного устройства с помощью болтов М8 X 25 (2), пружинных и плоских шайб из комплекта поставки (см. Рисунок 5).
5. С помощью мачтового крана либо другого подъемного приспособления, вставьте мачту сверху через втулку и установите ее в фиксаторах поворотного устройства. Затем слегка затяните мачтовые фиксаторы с помощью болтов М8 X 70 (3) и пружинных шайб из комплекта поставки.

Совет. С одной стороны фиксатора, на каждом отверстии для болтов есть фигурные гребешки. Болты нужно устанавливать с этой стороны, чтобы головки болтов упирались торцом в гребешки и не проворачивались.

6. Вставьте винт М8 X 95 (5) из комплекта поставки в отверстия на мачтовом фиксаторе и сквозь мачту, затем слегка затяните его с помощью квадратной гайки (6) из комплекта поставки.
7. Слегка затяните болты упорной втулки так, чтобы мачта стояла строго по ее центру. Когда центровка будет удовлетворительной, затяните болты упорной втулки, чтобы зафиксировать мачту на месте.
8. Затяните все гайки мачтового фиксатора, кроме квадратной, удерживающей болт М8 X 95, продетый сквозь зажимы мачтового фиксатора и мачту. Пока только слегка затяните эту гайку.

Внимание. Не затягивайте гайки на мачтовых фиксаторах слишком сильно. Затягивать их нужно до тех пор, пока пружинная шайба не спрямится, а затем подтянуть еще максимум на пол-оборота – оборот.

9. Вставьте круглый разъем управляющего кабеля в гнездо на боку основания поворотного устройства и зафиксируйте его, затянув муфту разъема. Надвиньте пластмассовый чехол на разъем; слегка прижмите чехол к корпусу и в таком положении закрепите его второй конец на кабеле изоляционной лентой. Это улучшит водостойкость конструкции. Зафиксируйте управляющий кабель на опоре в нескольких местах, используя для этого изоляционную ленту и / или кабельные бандажки, стойкие к ультрафиолетовому излучению.

10. Попросите кого-то из работников на земле выставить блок управления на отметку 180° (юг), что соответствует повороту на 180° по часовой стрелке от крайнего левого положения остановки. При вращении посмотрите, не перекашивается ли болт М8 X 95 между мачтой и зажимами мачтового фиксатора. Если наблюдается перекося, прекратите поворот, и слегка отрегулируйте центровку на упорной втулке и/или в мачтовом фиксаторе, чтобы устранить его. Если болт М8 X 95 не перекашивается, можно затянуть квадратную гайку.

11. Оставьте достаточный запас коаксиального кабеля, чтобы антенна могла поворачиваться на все 450° диапазона вращения, при этом не натягивая коаксиальный кабель (см. Рисунок 8). Зафиксируйте коаксиальный кабель на опоре, используя для этого изоляционную ленту и / или кабельные бандажки, стойкие к ультрафиолетовому излучению.

12. Установка завершена. Если при монтаже вы процарапали меламиновое покрытие поворотного устройства, можно нанести на царапину несколько слоев акриловой аэрозольной краски, чтобы предохранить оголенный металл от коррозии. По завершении установки, протестируйте систему, эксплуатируя поворотное устройство во всем диапазоне его вращения. Это полезно делать с помощью внешнего наблюдателя, чтобы по его сигналу можно было прекратить тест на исправность работы, если возникнет какая-либо помеха, произойдет зажатие или натяжение петли коаксиального кабеля.

Примечание к установке

При использовании опоры на крыше и длинной мачты, настоятельно рекомендуется установить втулку для крепления ветровых растяжек. Втулки Yaesu GS-050 и GS-065 имеют проушины для закрепления ветровых растяжек. При закреплении растяжек может случиться, что осевые линии втулки для крепления растяжек и поворотного устройства не совпадают, проверьте крепление опоры и растяжек и убедитесь, что мачта стоит прямо.

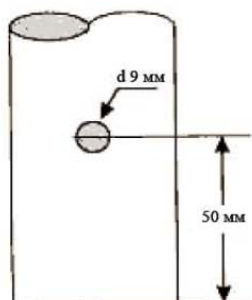


Рисунок 1

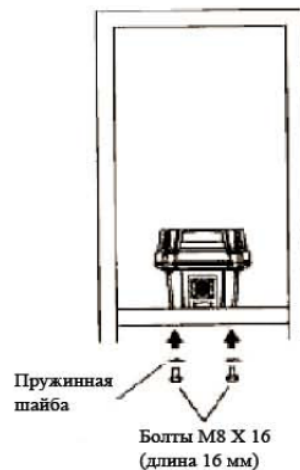


Рисунок 2

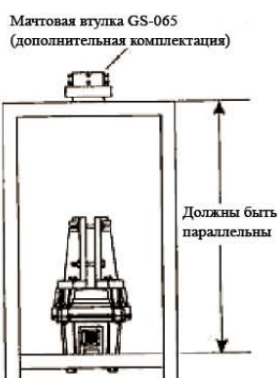


Рисунок 3

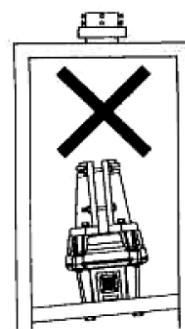
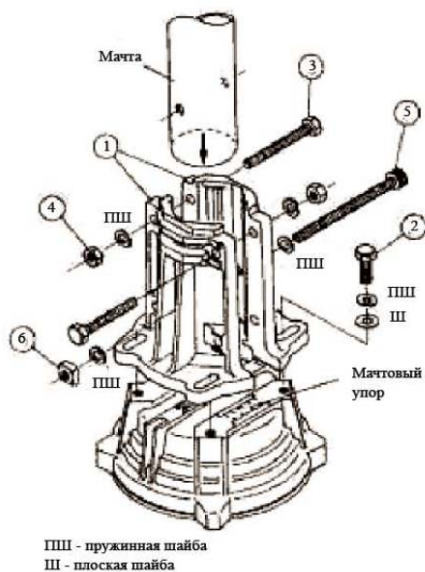


Рисунок 4



ПШ - пружинная шайба
Ш - плоская шайба

Рисунок 5

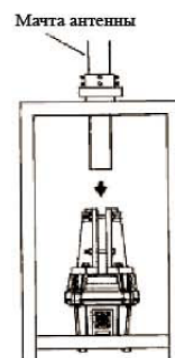


Рисунок 6

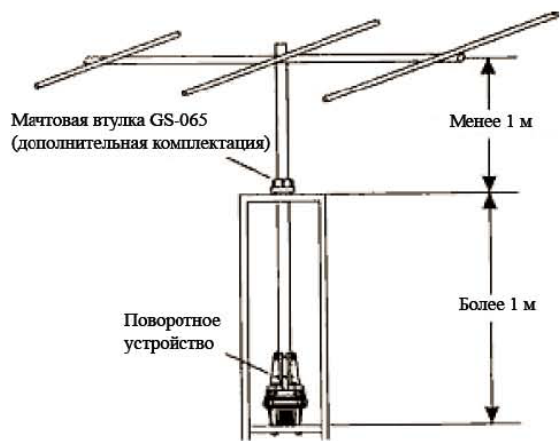


Рисунок 7

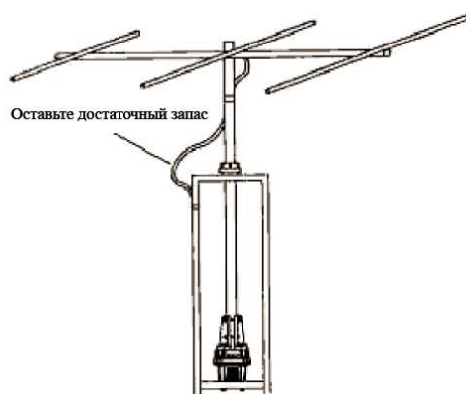
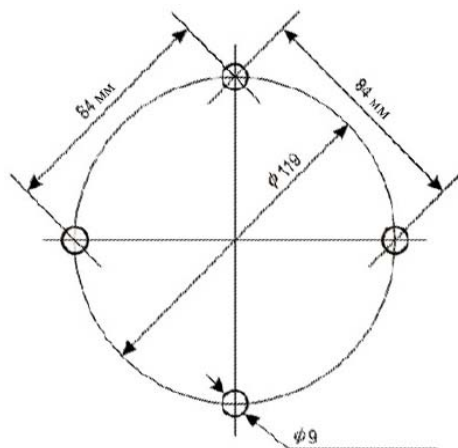


Рисунок 8

Технические требования

Модель	G-800SA	G-1000SA
Напряжение источника питания	117 В пер. тока, 50/60 Гц	117 В пер. тока, 50/60 Гц
Потребляемый ток источника питания	1 А	1 А
Напряжение поворотного блока	24 В постоянного. тока	24 В постоянного тока
Время полного оборота на 360° (без нагрузки)	приблизительно 55 с	приблизительно 55 с
Диапазон вращения	450° +0°/5°	450° +0°/5°
Момент вращения	800 кгс-см (58 футов на фунт)	800 кгс-см (58 футов на фунт)
Тормозной момент	4000 кгс-см (289 футов на фунт)	6000 кгс-см (434 футов на фунт)
Максимальная вертикальная нагрузка	200 кг (441 фунт) или менее (продолжительная) 800 кг (1764 фунта) (кратковременная)	200 кг (441 фунт) или менее (продолжительная) 800 кг (1764 фунта) (кратковременная)
Внешний диаметр мачты	38 – 63 мм	38 – 63 мм
Тип тормозов	Механический и электрический стопоры	Механический и электрический стопоры
Коэффициент антенны К	180 или менее	230 или менее
Площадь парусности	0,75 м ² x 0,6 м или менее (мачтовый тип) 2 м ² или менее (ярусный тип)	0,75 м ² x 0,6 м или менее (мачтовый тип) 2,2 м ² или менее (ярусный тип)
Максимальное время непрерывной работы	3 минуты	3 минуты
Диапазон рабочих температур	0°C - +40°C (блок управления) -20°C - +40°C (поворотный блок)	0°C - +40°C (блок управления) -20°C - +40°C (поворотный блок)
Габариты поворотного блока	d 186 x 300 мм (d 7,3 x 11,8 дюйма)	d 186 x 300 мм (d 7,3 x 11,8 дюйма)
Масса поворотного блока	около 3,6 кг (7,9 фунта)	около 3,6 кг (7,9 фунта)
габариты управляющего блока (Ш x В x Д)	200 x 130 x 193 мм (7,8 x 5,1 x 7,6 дюйма)	200 x 130 x 193 мм (7,8 x 5,1 x 7,6 дюйма)
Масса управляющего блока	около 2,8 кг (6,2 фунта)	около 2,8 кг (6,2 фунта)

Установочные размеры поворотного устройства



Аксессуары и дополнительные комплектующие

Распаковка и проверка

При распаковке поворотного устройства, убедитесь в наличии следующих элементов:

Управляющий блок - 1

Поворотный блок - 1

Мачтовый фиксатор – 1 пара

Круглый разъем на семь штырьков (с пластмассовым чехлом) – 1 комплект

Прямоугольный разъем на 6 штырьков - 1 комплект

Винт М8 X 95 с головкой под торцевой ключ - 1

Болт М8 X 16 с шестигранной головкой - 4

Болт М8 X 25 с шестигранной головкой - 4

Болт М8 X 70 с шестигранной головкой - 4

Пружинная шайба - 14

Плоская шайба - 4

Гайка М8 - 4

Квадратная гайка - 1

Пластиковая пластина круговой шкалы - 1

Если какой-либо детали не хватает, либо они имеют повреждения, сохраните упаковку и сообщите об этом в компанию, осуществлявшую поставку (либо в магазин, где вы приобрели изделие).

Дополнительная комплектация

GS-038 – мачтовый фиксатор

GS-050 – упорная втулка (для мачты 50 мм)

GS-065 – упорная втулка (для мачты 65 мм)

GS-680U – универсальная упорная втулка (для мачты 35 – 63 мм)

C-25MWP – управляющий кабель (25 м)

C-40MWP – управляющий кабель (40 м)

GA-2500 – амортизирующее крепление

Принципиальная схема

